

STEP MOTOR DRIVE 5-PHASE 使用說明書

高性能 5 相步進馬達驅動器

1. 產品概要	P 1
2. 產品內容確認	P 1
3. 面板各部名稱及說明	P 2
4. 輸出入訊號規格	P 5
5. 接線圖	P 8
6. 功能設定及電流調整	P 9
7. 規格表	P11
8. 尺寸圖	P12
9. 常用廠牌馬達接線	P13

- 產品之性能、規格或外觀若有變更均以實物為準，不另行通知，敬請見諒。
- 詢問其他產品或在使用上有任何疑問，請不吝來電通知。

使用本產品前，請先熟讀此使用說明書有關產品之規格及安全上之注意事項。
請妥善保存此說明書，以備隨時查閱。

1. 產品概要

SD528 是提供給五相步進馬達專用的驅動器。其特點如下：

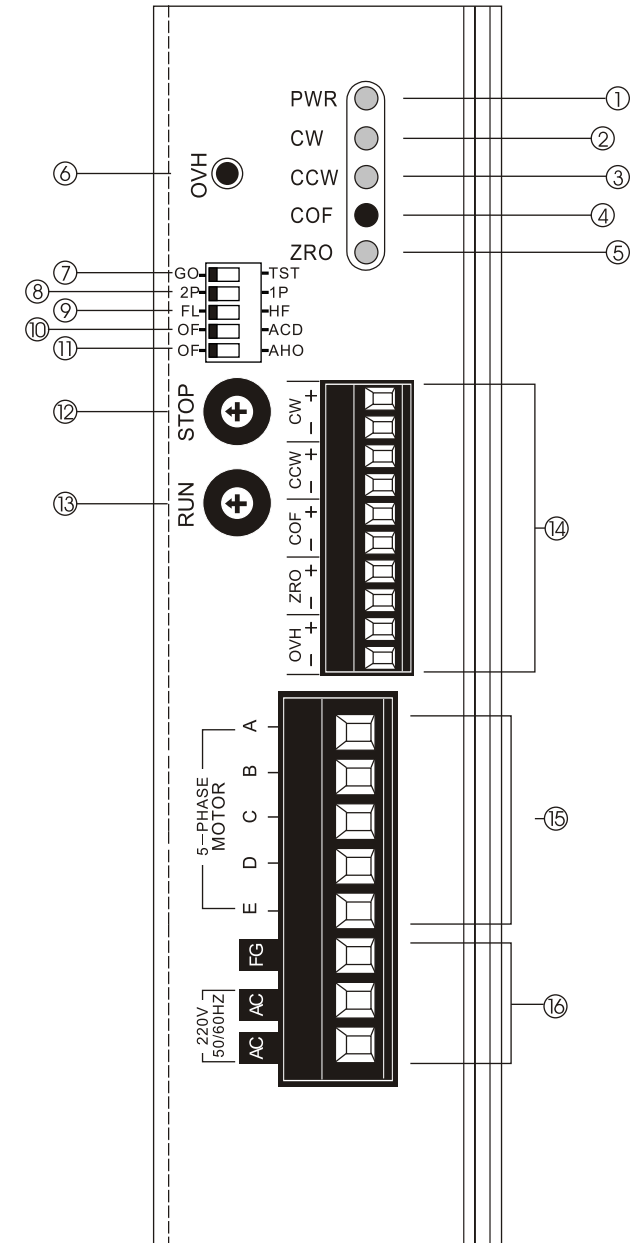
- ◎ 激磁方式：全步進為每步 0.72 度。半步進為每步 0.36 度。
- ◎ 驅動方式：定電流雙極性驅動，具有角度精確度較優及低速時力矩較大等優點。
- ◎ 特殊功能：具有 1P/2P 選擇功能、過溫度保護(AHO)、自動電流調節(ACD)、外部禁能控制控制(C.OFF)、自我測試及原點輸出(ZRO)等特殊功能。
- ◎ 輸出訊號：具有過溫度輸出及原點輸出，可配合外部線路做自動控制。。

2. 產品內容確認

以下列出此產品包裝內含之項目以供確認；請於拆封後清點，若有缺項或損壞之部品請即刻與本公司連絡。

- ◎ 驅動器本體主機 1台
- ◎ 可移式插槽(已插於主機上)
 - 10 孔 1個
- ◎ 配件
 - L 形固定腳座 2個
 - 一形固定腳座 2個
 - 平頭十字M3螺絲 4個
 - 圓頭十字M3螺絲 4個
- ◎ 使用說明書(本書) 1本

3. 面板各部名稱及說明



3.1 LED表示

表示	名稱	顏色	摘要說明	
①	PWR	電源指示燈	綠色	驅動器接受AC220V±15%時此燈亮起。
②	CW	正轉指示燈	綠色	驅動器每接收一個脈波訊號時此燈亮一次。
③	CCW	反轉指示燈	綠色	驅動器每接收一個脈波訊號時此燈亮一次。
④	COF	激磁解除指示燈	紅色	驅動器接收到外部激磁釋放指示訊號時此燈亮起。
⑤	ZRO	原點指示燈	綠色	全步進時每10個脈波此燈亮一次。 半步進時每20個脈波此燈亮一次。
⑥	OVH	原過熱指示燈	紅色	驅動器機體溫度高於85°C時此燈亮起。

3.2 開關設定、旋鈕調整

表示	名稱	出廠設定	摘要說明
⑦	GO/ TEST	自我測試開關	GO 正常運轉狀況下開關設定GO。 自我測試時開關設定TEST。
⑧	2P/1P	脈波控制方式選擇開關	2P 若使用CW脈波與CCW脈波控制馬達運轉方向時設定2P。 若僅輸入一組脈波CW，另一訊號控制馬達運轉方向CCW時設定1P。
⑨	FL/HF	步進角度選擇開關	FL 若每一脈波使馬達轉0.72°時選用FL(全步進)。 若每一脈波使馬達轉0.36°時選用HF(半步進)。
⑩	OF/ ACD	自動電流下降功能開關	ACD 當馬達靜止時要將驅動電流自動調降時設定ACD。 若需馬達靜止時仍保持固定驅動電流不下降則設定OF。
⑪	OF/ AHO	過溫度輸出功能開關	AHO 當驅動器機體溫度過熱(>85°C)時要將馬達停止時設定AHO。 若選用OF；則只輸出訊號，馬達不停止。
⑫	RUN	運轉電流調整旋鈕	8 設定當馬達運轉時的驅動電流16段。 (0.5~1.4A/1.0~2.8A(-2.8A)，16段設定)
⑬	STOP	停止電流調整旋鈕	8 設定當馬達停止時電流的下降比率。 (20%~80%16段，16段設定)

3.3 接線端子

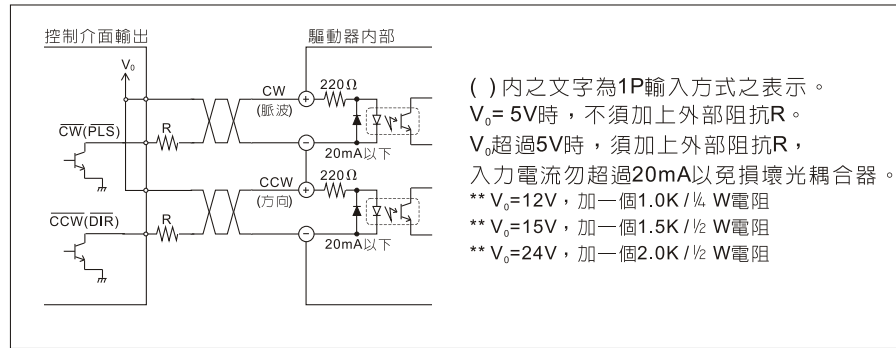
表示	名稱	摘要說明	參照		
⑭	CW+	CW脈波輸入端子/ 脈波訊號輸入端子	2P驅動方式 —使馬達正轉之脈波輸入端子。 1P驅動方式 —使馬達運轉之脈波輸入端子。	P.5	
	CW-				
	CCW+	CCW脈波輸入端子/ 回轉方向訊號輸入端子	2P驅動方式 —使馬達反轉之脈波輸入端子。 1P驅動方式 —控制馬達運轉方向之輸入端子。 (“L”→CCW, “H”→CW)		P.5
	CCW-				
	COF+	激磁原點訊號輸入端子	當在此接點外加一個High電壓時，驅動器之驅動電流立即降至零，即釋放馬達之扭力。		P.6
	COF-				
	ZRO+	激磁原點訊號輸出端子	在全步進(0.72°/步)時，驅動器每接收10個脈波此接點即輸出一個訊號。 在半步進(0.36°/步)時，驅動器每接收20個脈波此接點即輸出一個訊號。		P.7
	ZRO-				
OVH+	機體過溫度輸出端子	當機體溫度高於85°C時，此接點立即導通。	P.7		
OVH-					
⑮	A	馬達接線端子	馬達A相。	P.8	
	B		馬達B相。		
	C		馬達C相。		
	D		馬達D相。		
	E		馬達E相。		
FG	接地線端子	電源之地線端。(與機殼相通)	P.8		
⑯	AC220V AC220V	電源輸入端子		單相AC220V±15%，50/60Hz之接線端。	

4. 輸出入訊號規格

4.1 輸入訊號

4.1.1 CW/脈波(CW/PLS) 訊號、CCW/方向(CCW/DIR)訊號

輸入迴路訊號接線圖例



2P入力時

◎CW 脈波入力

負緣觸發脈波輸入 CW 時，馬達以順時針方向運轉。

◎CCW 脈波入力

負緣觸發脈波輸入 CCW 時，馬達以逆時針方向運轉。

1P入力時

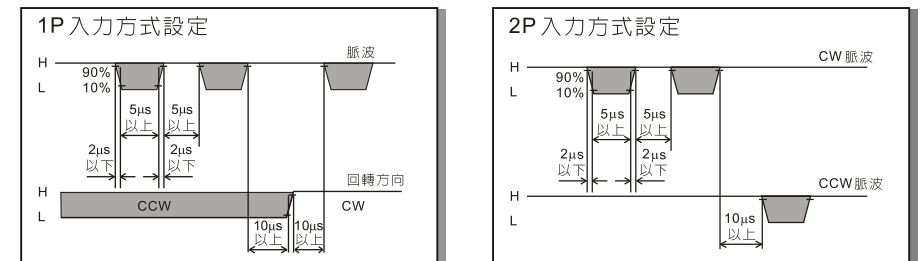
◎脈波入力

緣觸發脈波輸入 CW 時，馬達運轉方向依方向訊號決定。

◎運轉方向入力

當運轉方向訊號輸入 CCW 端時，"L" 則馬達以逆時針方向運轉，"H" 則馬達以順時針方向運轉。

脈波波形



◎脈波電壓值，H = 4~10V，L = 0~0.5V。

◎脈波寬度5μs以上，H、L變化間隔時間2μs以下。

◎採用負緣觸發以避免雜訊干擾，所以當脈波未輸入時須保持在H的狀態。

◎正反轉方向變換點與開始脈波須有10μs之應答時間。

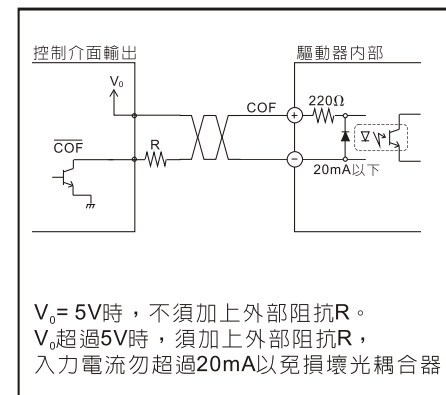
◎2P入力方式時，切勿同時輸入CW與CCW脈波，以免誤動作。

NOTE :

若馬達轉向相反時，可反向馬達接線。如：A→E
 B→D
 C→C
 D→B
 E→A

4.1.2 激磁電流解除(COF)訊號

輸入迴路訊號接線圖例

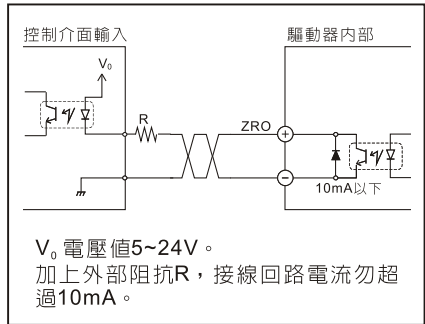


- ◎當 COF 端導通時，將驅動電流釋放，此時馬達處於無扭力之狀態，可輕易用手轉動馬達軸心。
- ◎當 COF 導通，且用外力轉動馬達軸心，在COF解除後將會有±3.6°之誤差。

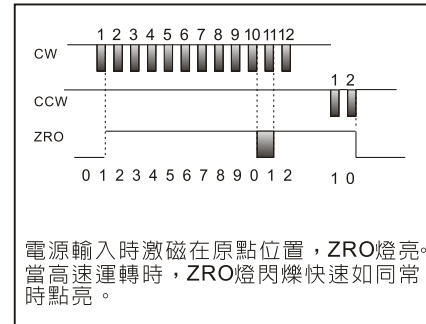
4.2 輸出訊號

4.2.1 激磁原點(ZRO)訊號

輸出迴路訊號接線圖例



激磁原點時序圖



◎激磁原點每輸出一一次，步進馬達軸心將移動 7.2° ，依此推算：

全步進(0.72° /步)時：每10個脈波輸出一一次原點訊號。

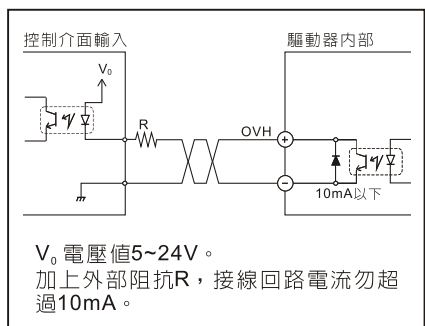
半步進(0.36° /步)時：每20個脈波輸出一一次原點訊號。

原點訊號輸出同時，ZRO LED燈號亦同時亮一次。

◎使用此激磁原點時，最好與機械原點搭配使用可獲得最佳之原點檢出效果。

4.2.2 過熱輸出(OVH)訊號

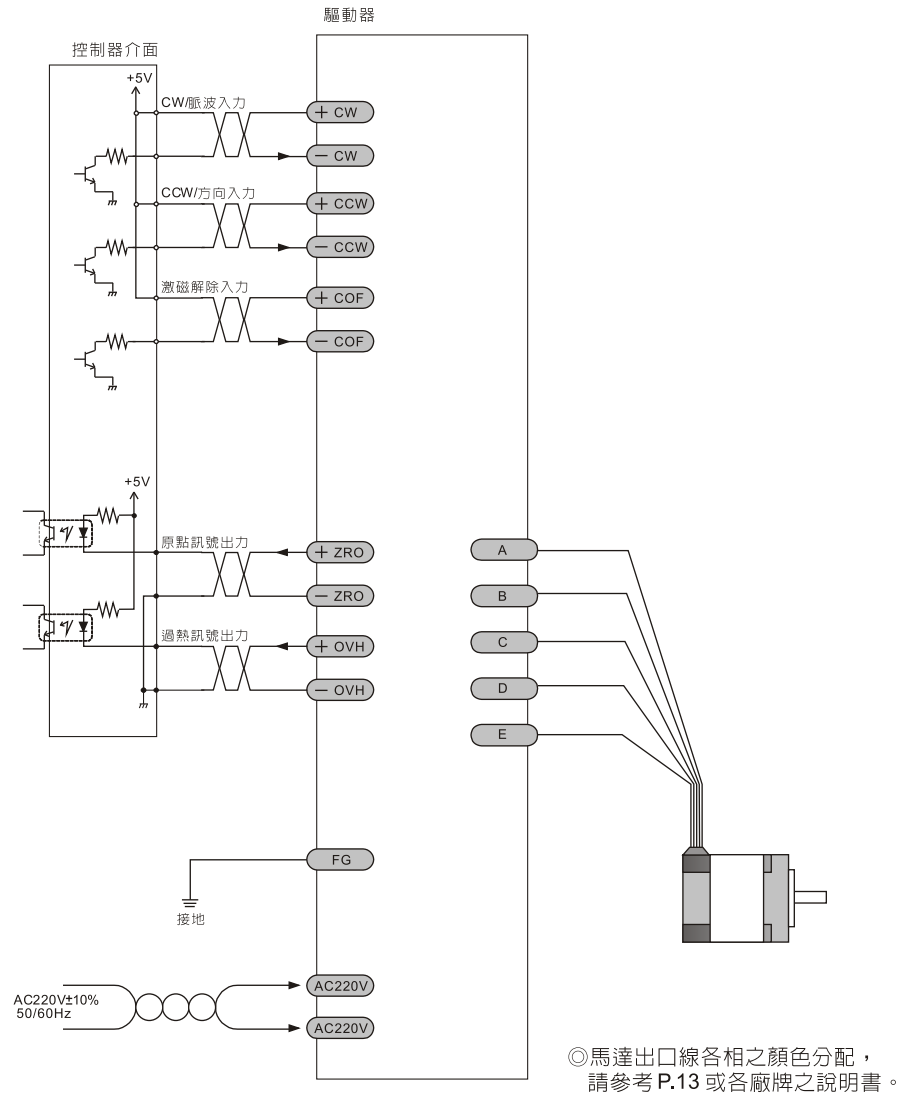
輸出迴路訊號接線圖例



◎過熱訊號為當機體溫度高於 85°C 時，輸出一警告訊息，OVH LED亦同時亮起警告，以保護驅動器之內部電子零件。


◎若功能開關OF/AHO設定於AHO時，除了輸出過熱訊號及燈號外，驅動器之激磁電流將立即衰減至零，馬達停止。

◎運轉中若有過熱警告輸出時，應立即關閉電源，檢討過熱原因，並等機體溫度下降後再重新起動。




6. 功能設定及電流調整


6.1.1 自我測試開關

- GO  TEST
- ◎此開關用於驅動器自我測試。
 - ◎此開關若置於「GO」側，表示為一般運轉模式，驅動器接受外部控制。
 - ◎此開關若置於「TEST」側，表示為自我測試模式，驅動器自我產生約 2Hz 的脈波驅動馬達。


6.1.2 脈波入力方式

- 2P  1P
- ◎此開關若置於「2P」側，表示會使用二組脈波輸入；一組為正轉脈波 (CW)，另一組為反轉脈波 (CCW)。
 - ◎此開關若置於「1P」側，表示僅使用一組脈波輸入 (CW)，而由 CCW 輸入端之 ON/OFF 控制馬達正反轉方向。


6.1.3 步級角度設定

- FL  HF
- ◎此開關若置於「FL」側，表示馬達將以全步進方式運轉，意即每步為 0.72° ，轉一圈須 500 個脈波。
 - ◎此開關若置於「HL」側，表示馬達將以半步進方式運轉，意即每步為 0.36° ，轉一圈須 1000 個脈波。

6.1.4 自動電流下降功能

- OF  ACD
- ◎此開關若置於「ACD」側，表示當馬達停止後約 0.3 秒，驅動器會依所設定之電流下降比率自動降低驅動電流，以免馬達過熱。(電流下降比率請參照 P.10「電流調整」)
 - ◎此開關若置於「OF」側，表示當馬達停止時，驅動器仍保持原來之驅動電流，沒有自動下降功能。

6.1.5 自動過熱保護輸出

- OF  AHO
- ◎此開關若置於「AHO」側，表示當驅動器機體溫度超過 85°C 時，除了輸出警告訊號外並自動解除驅動電流(馬達停止)。
 - ◎此開關若置於「OF」側，表示當驅動器機體溫度有異常之過溫度現象時，僅 OVH LED 點亮並輸出過熱訊號而不會將驅動電流解除(馬達繼續運轉)。

6.2 電流調整

6.2.1 馬達運轉時之電流(RUN)

- ◎馬達在運轉時之驅動電流值，可由「RUN」之 16 段微調旋鈕設定。
- ◎若驅動器之驅動電流值大於馬達規格之電流值，則馬達會過熱甚至於燒毀。
- ◎若驅動器之驅動電流值小於馬達規格之電流值，則馬達在扭力及速度上會較遜色，但是馬達之溫昇及振動噪音會較佳。
- ◎驅動器出廠設定於「8」位置，請依照馬達規格之電流值，參考右側表格做適當電流值設定。

「RUN」刻度	運轉電流(A/相)	
	SD528	SD528-2.8A
0	0.50	1.00
1	0.55	1.10
2	0.60	1.20
3	0.65	1.30
4	0.70	1.40
5	0.75	1.50
6	0.80	1.60
7	0.85	1.70
8	0.90	1.80
9	1.00	2.00
A	1.10	2.20
B	1.20	2.40
C	1.25	2.50
D	1.30	2.60
E	1.35	2.70
F	1.40	2.80

6.2.2 馬達停止時之電流(STOP)

- ◎馬達在停止運轉時之驅動電流值，可由「STOP」之 16 段微調旋鈕設定。
- ◎是否使自動電流下降功能作用，可由功能設定開關之「OF/ACD」設定。
- ◎旋鈕可調整下降比率範圍 20%~80%。

例：運轉電流設 $F = 1.4\text{A}$

順時針到底(F)，馬達停止時電流為 1.4A，

調在刻度 8 時，馬達停止電流為 0.85A，

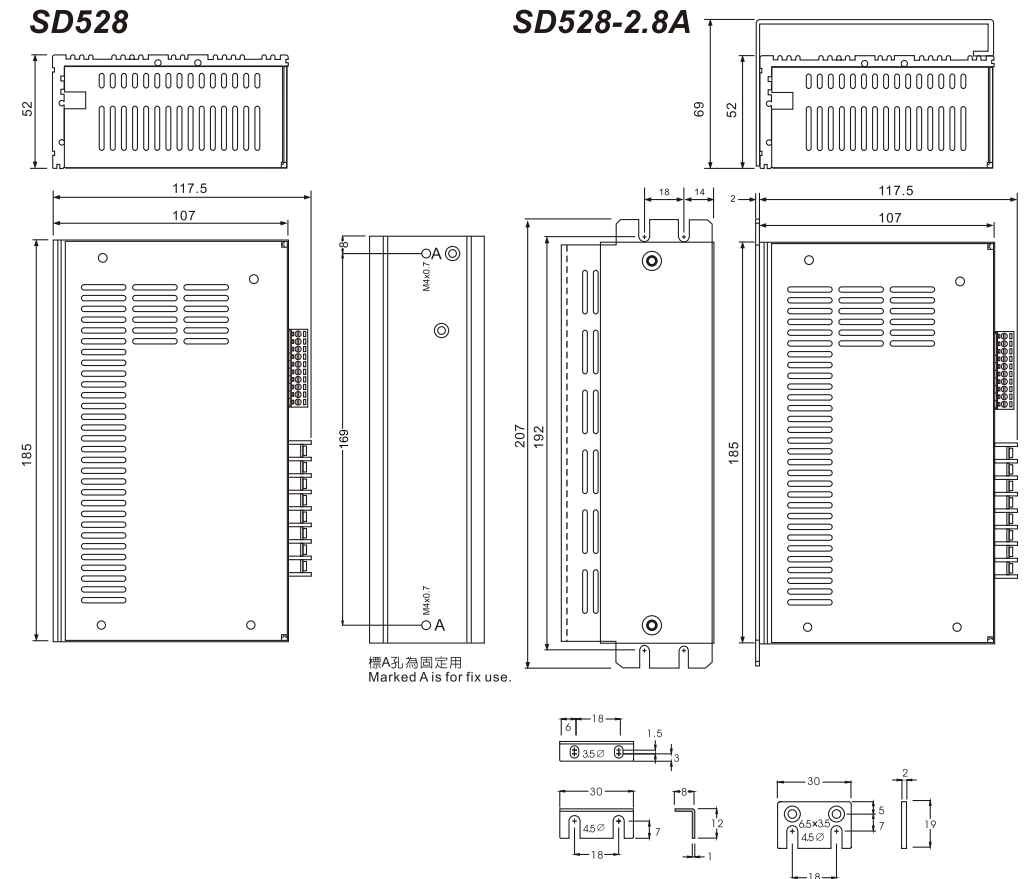
逆時針到底(0)，馬達停止時電流為 0.3A。

7. 規格表

五相步進馬達驅動器

品名型號	SD528	SD528-2.8A
驅動方式	定電流雙極性驅動方式	
驅動電流	0.5A/相 ~ 1.4A/相	1.0A/相 ~ 2.8A/相
激磁方式	全步進：0.72°/步 半步進：0.36°/步	
輸入訊號規格	入力阻抗 220Ω 入力電流 20mA 以下 信號電壓 H：+4~+5V、L：0~+0.5V	
CW脈波入力 (脈波入力)	負緣觸發入力、脈波寬度 5μSec 以上 2P 時為正轉脈波入力 1P 時為脈波入力	
CCW脈波入力 (方向入力)	負緣觸發入力、脈波寬度 5μSec 以上 2P 時為反轉脈波入力 1P 時為方向訊號入力 (OFF→CCW, ON→CW)	
激磁解除訊號入力	ON 時，驅動器將釋放對馬達的驅動電流 OFF 時，驅動器將依設定之驅動電流驅動馬達	
輸出訊號規格	集極開路 (Open Collector) 外部使用條件 DC24V 以下、10mA 以下	
激磁原點訊號出力	全步進時，每 10 個脈波輸出一個訊號 半步進時，每 20 個脈波輸出一個訊號	
過熱訊號出力	機體溫度高於 85°C 時，驅動電流自動關閉 可由功能開關選擇啟動或關閉	
雜訊隔離	光耦合器	
功能開關設定	脈波入力方式、步進角度選擇、自動電流下降功能選擇 自動過熱訊號輸出選擇	
LED燈號	電源入力燈號、脈波入力燈號、激磁解除入力燈號、 激磁原點出力燈號、過熱警告出力燈號	
冷卻方式	散熱片散熱	
工作溫度	0 ~ 50°C	
工作濕度	< 85%RH	
電源	單相 AC220V±15%，50/60Hz	
尺寸	185(L) x 107(W) x 52(H)	207(L) x 109(W) x 69(H) Unit: mm
重量	1020g	1280g

8. 尺寸圖



1. 固定孔為 M3x0.5 mm 之螺絲孔，尺寸如上圖所示。
2. 如長時間在高電流運轉時，請注意通風及機殼散熱須良好(機殼最好固定在大金屬板上)，以免過熱而時常跳機。
3. 如兩台以上擺在一起，最好距離在2公分以上，確保散熱效果。
4. 過度振動之場合，不宜安裝。
5. 須注意安裝之場所，有無碎物會從機殼之散熱孔掉入內部，而損害本機體。

