

使用說明書

STEPPING MOTOR DRIVER

Model: SD-520



中漢科技有限公司

目 錄

【壹】產品概要	1
【貳】訊號規格/接線迴路	1
【參】面板功能/內部設定	6
【肆】電流調整	10
【伍】機構圖	11
【陸】規格	12

壹. 產品概要

SD-520 是提供給五相步進馬達專用的驅動器。

其特點如下：

1. 激磁方式：全步進為每步 0.72 度。
半步進為每步 0.36 度。
2. 驅動方式：定電流驅動，具有角度精確度較優及低速時力矩較大等優點。
3. 特殊功能：具有自動電流調節(ACD)，外部禁能控制(C.OFF) 及外部控制全步進及半步進之動作等特殊功能。
4. 輸出訊號：具有原點輸出，可配合外部線路做自動控制。

貳. 訊號規格/接線迴路

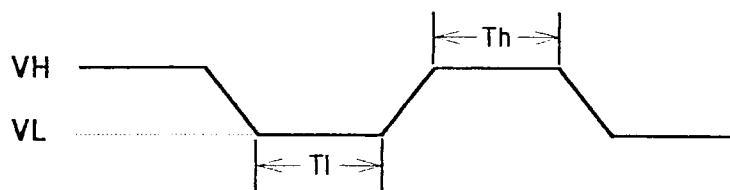
1. 使用電源：

電壓：DC24V -
(適用範圍 DC15V~30V)

- 1 -

2. 輸入訊號：(CW, CCW, +C.OFF, +F/H)

- 1). 規格

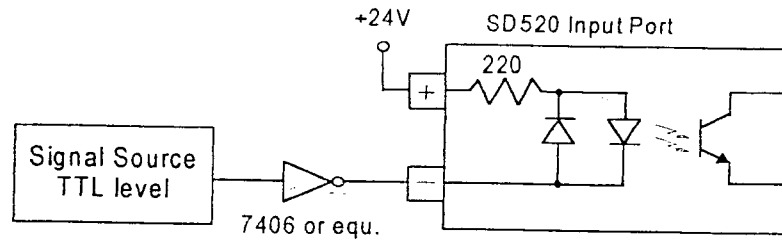


Parameter	Symbol	MIN.	TYP.	MAX.	Unit
Vin (High lever)	VH	4.0	5.0	10	V
Vin (Low lever)	VL	0	-	0.5	V
Pulse width (high)	Th	15	-	-	μS
Pulse width (low)	Tl	15	-	-	μS
Operation Frequency	F	-	-	20	KHz

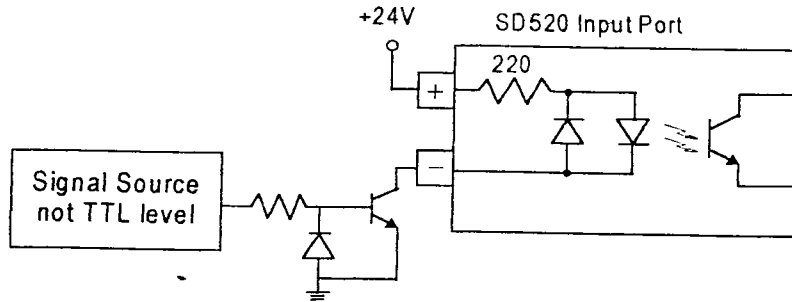
- 2 -

2). 建議接線迴路

A). TTL level source



B). not TTL level source



C). Function Generator

$4V \leq \text{Voltage} \leq 10V$

Current = 10mA(min.)

3. 輸出訊號 : (ZERO)

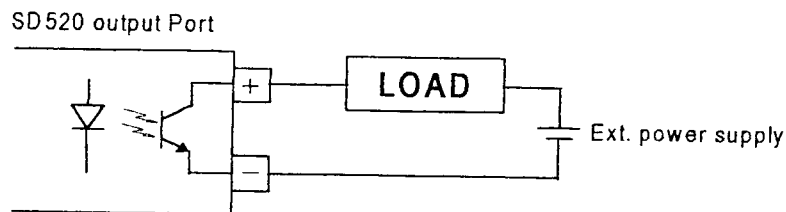
1). 規格

VOLTAGE : 24VDC(Max.)

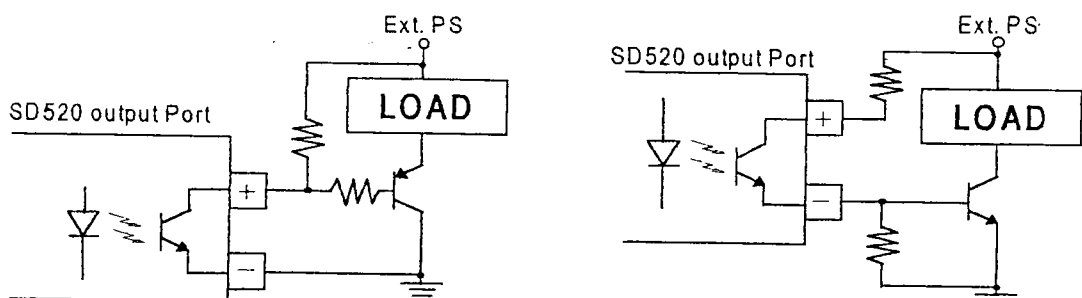
CURRENT: 50mA(Max.)

2). 建議接線迴路

A). 直接驅動



B). 間接驅動



4. 運轉速度：

1). Kpps 及 rpm 對照表

輸入頻率 kpps or KHz	馬達運轉速度(rpm)	
	全步進	半步進
0.5	60	30
1	120	60
5	600	300
10	1200	600
15	1800	900
20	2400	1200

2). 運轉速度規格

A). 最高運轉速度

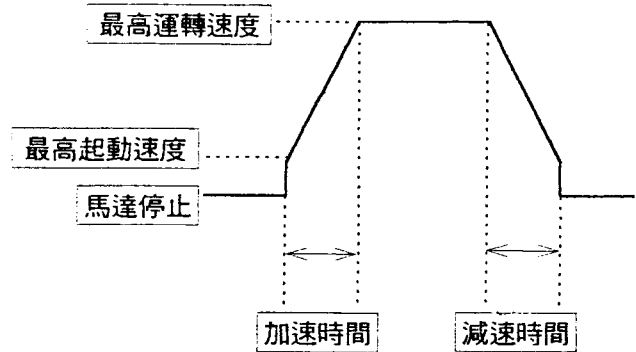
馬達最高能運轉 20Kpps
(全步進:2400rpm, 半步
進:1200rpm).

B). 最高起動速度

約 60-150rpm.

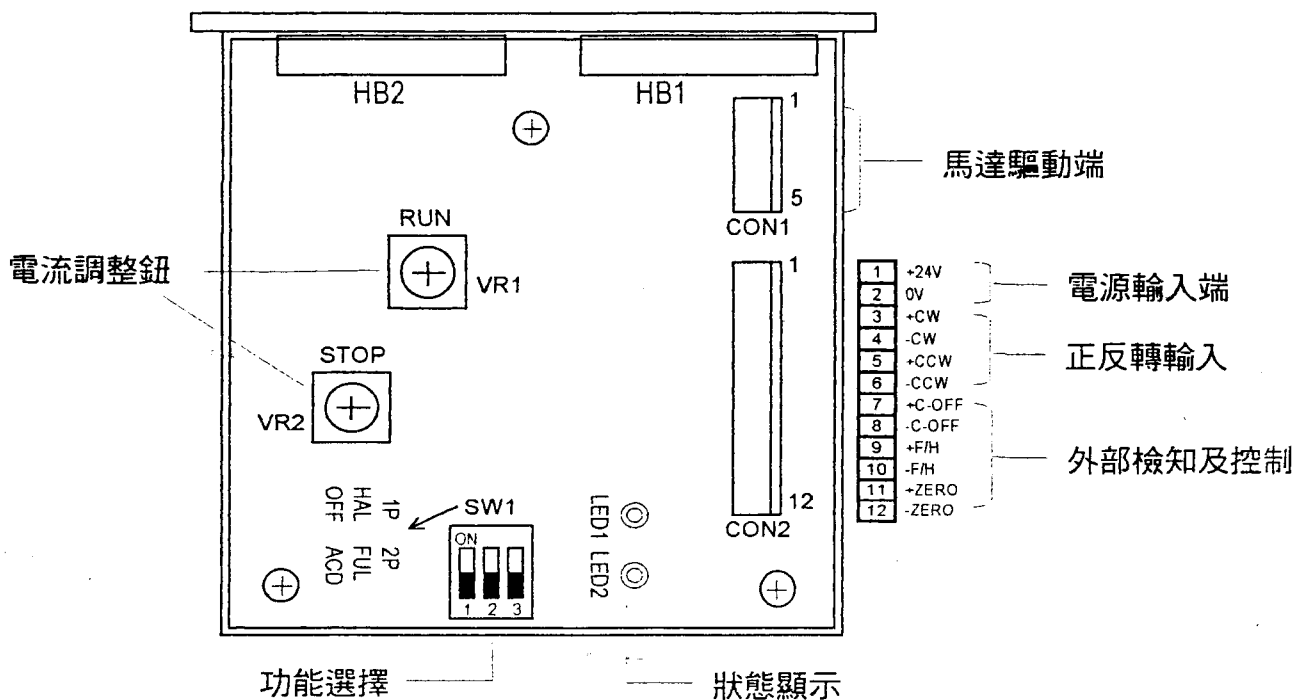
C). 加減速時間

自 500pps 加速至 20Kpps
最快可達 0.28 秒.
自 20Kpps 減速至 500Kpps
最快可達 0.28 秒.



- 5 -

參 . 面板功能/內部設定



- 6 -

1. 狀態顯示

此部份顯示 SD520 目前的工作狀態。

- 1). LED1 : 電源指示燈
當電源輸入端輸入 DC24V 時，此紅色 LED 點亮。
- 2). LED2 : 原點檢出指示燈
全步進：每10步顯示一次。 半步進：每20步顯示一次。

2. 功能選擇

此部份可選擇 SD520 所提供的附加功能。

- 1). SW1.1 : AUTO CURRENT DOWN, 自動電流調節
SW1.1 撥於 ON 的位置時，則馬達運轉及停止皆以 RUN 所指的電流驅動。
SW1.1 撥於 OFF 的位置時，馬達運轉時會以 RUN 所指的電流驅動，馬達停止 0.3~0.6 秒後，會依 STOP 所指的百分比降低電流。
- 2). SW1.2 : 全步進/半步進選擇
SW1.2撥於ON位置時，馬達為半步進方式驅動，每步0.36度。
SW1.2撥於OFF位置時，馬達為全步進方式驅動，每步0.72度。
- 3). SW1.3 : 輸入方式選擇
SW1.3撥於ON的位置時，CLOCK由CON2 CW端輸入，則CON2 CCW 為HIGH馬達正轉；CON2 CCW為LOW馬達反轉。
SW1.3撥於OFF的位置時，CLOCK輸入CON2 CW端則馬達正轉；
CLOCK輸入CCON2 CCW端則馬達反轉。

- 7 -

3. 正反轉輸入端

- 1). CW : 正轉輸入端子
脈波正端接於 CW+，脈波負端接於 CW-。
- 2). CCW : 反轉輸入端子
脈波正端接於 CCW+，脈波負端接於 CCW-。

4. 外部檢知及控制

- 1). C.OFF : 禁能輸入端子
當外部訊號加於+C.OFF、-C.OFF 兩端時，SD520 輸出電流關閉。
- 2). ZERO : 原點輸出端子
每至原點時輸出訊號。
- 3). F/H : 全步進/半步進控制輸入端子
當外部訊號加於+F/H、-F/H 兩端時，SD520 自動切換全步進及半步進之運轉(SW1.2 需選擇於全步進之位置)。

5. 電源輸入端

- 1). DC24V : 直流 24V 電源輸入正端(適用範圍 DC15V ~ 30V)。
- 2). 0V : 直流 24V 電源輸入負端。

6. 馬達驅動端

依下列的對應連接:

SD520 輸出	標準接線	ORIENTAL 接線
A	A	藍色 (BLUE)
B	B	紅色 (RED)
C	C	橙色 (ORANGE)
D	D	棕色 (BROWN) 星形 綠色 (GREEN) 五邊形
E	E	黑色 (BLACK)

7. 電流調整鈕

- 1). RUN : 馬達運轉電流調整鈕
依調整鈕所指位置(0~F)來決定運轉電流，調整範圍 0.45A/相至 1.4A/相，調整範圍可由內部之可變電阻微調。
- 2). STOP : 馬達停止電流調整鈕
當撥於 ACD 時，於馬達停止 0.3~0.6 秒後，依 STOP 所指位置(0~F)之百分比降低電流，調整範圍 19%至 100%。

- 9 -

肆. 電流調整

RUN 調整鈕和運轉電流對照表

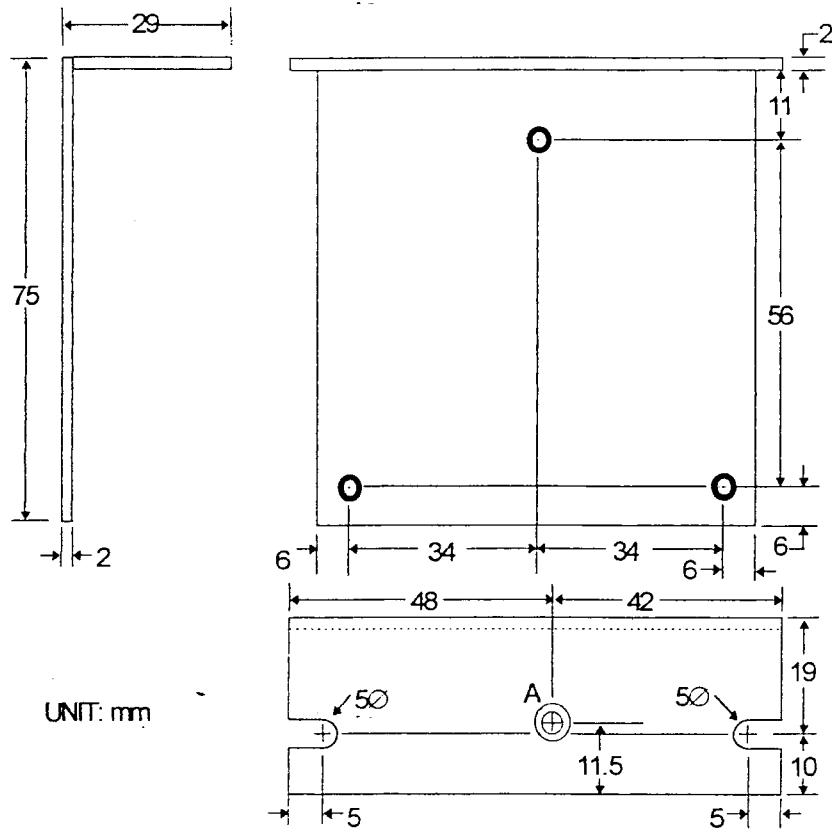
RUN	運轉電流(A/相)
0	0.45
1	0.52
2	0.58
3	0.64
4	0.71
5	0.77
6	0.83
7	0.89
8	0.96
9	1.02
A	1.09
B	1.15
C	1.21
D	1.27
E	1.33
F	1.40

STOP 調整鈕和下降比例對照表

STOP	電流下降比例(%)
0	19
1	19
2	19
3	21
4	28
5	34
6	40
7	47
8	54
9	61
A	67
B	74
C	80
D	87
E	94
F	100

- 10 -

伍. 機構圖



- 11 -

陸. 規格

相位	5 相
驅動模式	全步級 / 半步級
驅動電流	1.4A/相
驅動方式	定電流方式
步級角度	0.72°/全步級, 0.36°/半步級
輸出介面	集極開路
連接方式	可移式插槽
電流自動下降	運轉電流下降至 20% ~ 100%
外部信號觸發	標準配備
1p, 2p 切換	SWITCH 調整
原點輸出	標準配備
輸入信號	0 ~ 5V 或 輸入電流 < 25mA
輸入阻抗	220 Ω
雜訊隔離	光電眼裝置
工作溫度	0 ~ +40°C
工作濕度	< 85% RH
尺寸 (mm)	90(W) × 75(D) × 29(H)
電源	DC24V(15V~30V)
重量	0.15 Kg

- 12 -