

全系列步進馬達驅動器

【二相】

- ▶ DC 入力二相步進馬達驅動器 SD200
- ▶ AC110V 入力二相步進馬達驅動器 SD225 SD245 SD265
MSD228 MSD248 MSD268
- ▶ AC85~260V 入力二相步進馬達驅動器 SD2202 MSD2204 MSD2206
- ▶ DC 入力二相微步進馬達驅動器 MD26 MDC2116 MDC2516
- ▶ AC 入力二相微步進馬達驅動器 MAC7516

【五相】

- ▶ DC 入力五相步進馬達驅動器 SD520
- ▶ AC 入力五相步進馬達驅動器 SD500 SD528 SD528F-2.8A
MSD508 MSD558 MSD568

- 產品之性能、規格或外觀若有變更均以實物為準，不另行通知，敬請見諒。
- 詢問其他產品或在使用上有任何疑問，請不吝來電通知。

中漢科技有限公司
漢馬克騎動科技有限公司
桃園市龍壽街 189 號 2 樓
Tel:886-3-3-3601689 Fax:886-3-3601768
E-mail: hanmark@ms27.hinet.net
Website: www.hanmark.com.tw

高性能 5 相步進馬達驅動器

SD500

使用說明書

【索引】

1. 產品概要	P.1
2. 產品內容確認	P.1
3. 面板各部名稱及說明	P.2
4. 輸出入訊號規格	P.5
5. 接線圖	P.8
6. 功能選擇及電流調整	P.9
7. 規格表	P.11
8. 尺寸圖	P.12
9. 常用廠牌馬達接線	P.13

使用本產品前，請先熟讀此使用說明書有關產品之規格及安
全上之注意事項。請妥善保存此說明書，以備隨時查閱。

1. 產品概要

SD500 是提供給五相步進馬達專用的驅動器。其特點如下：

- 激磁方式：全步進為每步 0.72 度。半步進為每步 0.36 度。
- 驅動方式：定電流雙極性驅動，具有角度精確度較優及低速時力矩較大等優點。
- 特殊功能：具有 1P/2P 選擇功能、過溫度保護(AHO)、自動電流調節(ACD)、外部禁能控制控制(C.OFF)及原點輸出等特殊功能。
- 輸出訊號：具有過溫度輸出及原點輸出，可配合外部線路做自動控制。

2. 產品內容確認

以下列出此產品包裝內含之項目以供確認；請於拆封後清點，若有缺項或損壞之部品請即刻與本公司連絡。

- 驅動器本體主機 1 台
- 可移式插槽(應已插於 SD500 主機上)
 - 3 孔 1 個
 - 4 孔 1 個
 - 5 孔 1 個
 - 6 孔 1 個
- 固定腳座
 - L 字形 2 個
 - 一字形 2 個
- 使用說明書(本書) 1 本

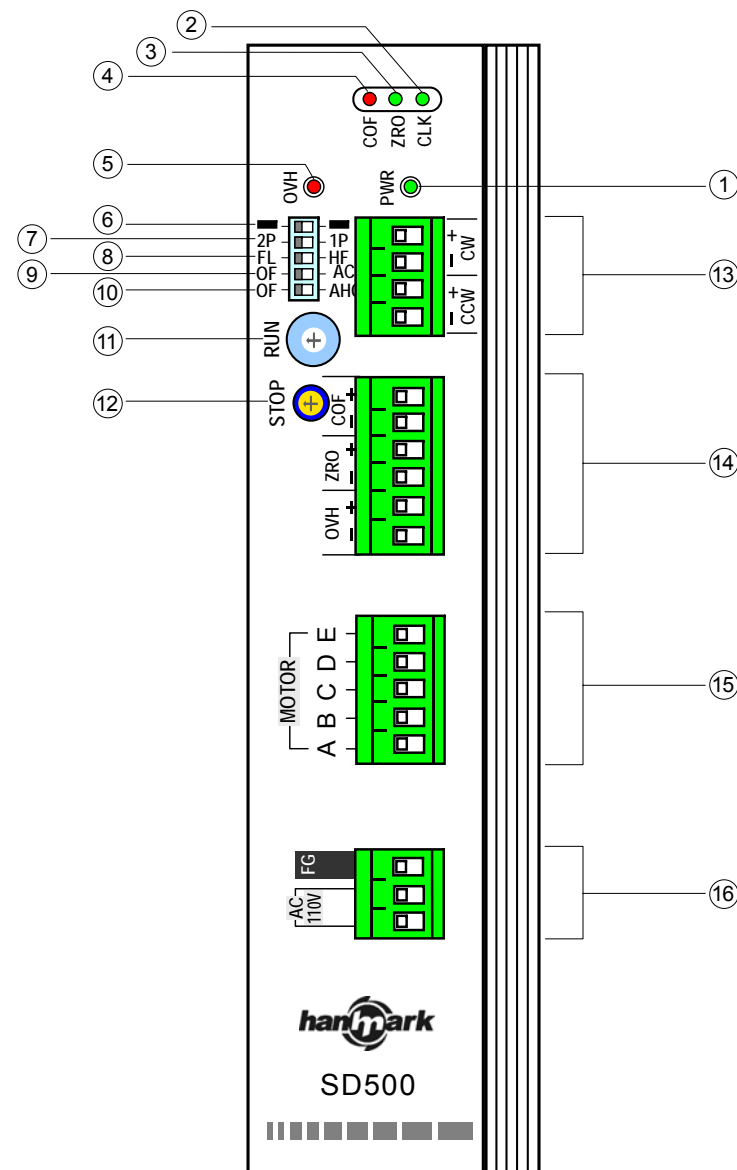
9. 常用廠牌馬達接線

以下僅列出常用廠牌之馬達接線說明，其他廠牌可來電詢問。

	VEXTA		TAMAGAWA	SANYO	MYCOM
	五線式	十線式	五線式	五線式	五線式
A	藍	黑 + 藍	藍	黑	藍
B	紅	紅 + 棕	紅	紅	紅
C	橙	橙 + 紫	橙	橙	白
D	綠	黃 + 綠	綠	黃	棕
E	黑	灰 + 白	黑	藍	黑

以上所示僅供參考，若原廠之接線顏色有所異動，請恕不另行通知。

3. 面板各部名稱及說明



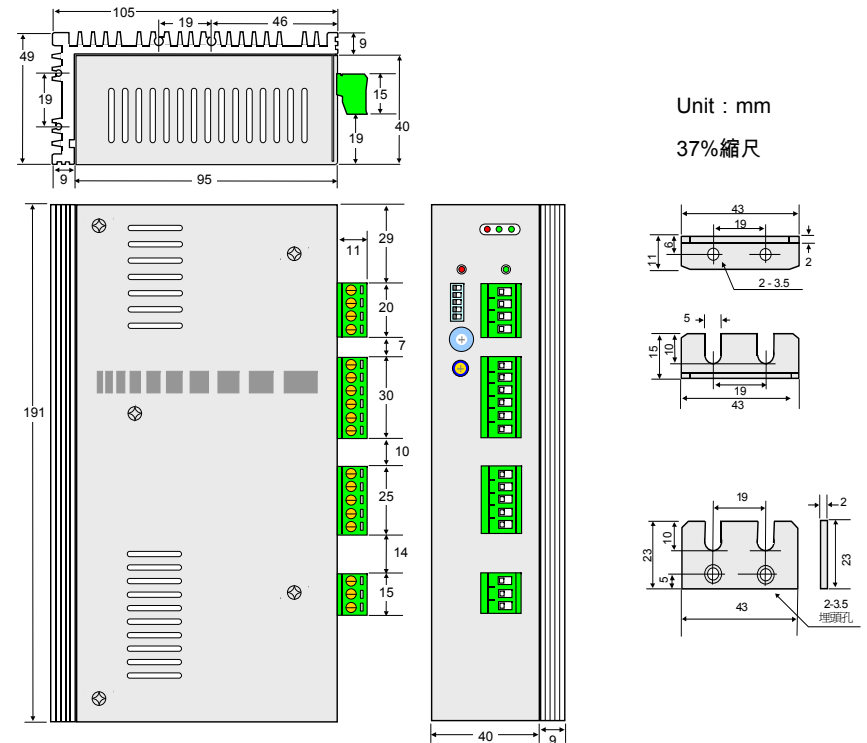
3.1 LED 表示

表示	名稱	顏色	摘要說明
① PWR	電源指示燈	綠色	驅動器接受 AC110V 時此燈亮起。
② CLK	脈波指示燈	綠色	驅動器每接收一個脈波訊號時此燈亮一次。
③ ZRO	原點指示燈	綠色	驅動器每達原點時此燈亮一次。
④ COF	激磁解除指示燈	紅色	驅動器接收到外部激磁釋放指示訊號時此燈亮起。
⑤ OVH	原過熱指示燈	紅色	驅動器機體溫度高於 85°C 時此燈亮起。

3.2 開關設定、旋鈕調整

表示	名稱	出廠設定	摘要說明
⑥	無作用	---	無作用。
⑦ 2P/1P	脈波入力方式切換開關	2P	若使用 CW 脈波與 CCW 脈波控制馬達運轉方向時選用 2P。 若僅輸入一組脈波，另一訊號控制馬達運轉方向時選用 1P。
⑧ FL/HF	步進角度切換開關	FL	若每一脈波使馬達轉 0.72° 時選用 FL。 若每一脈波使馬達轉 0.36° 時選用 HF。
⑨ OF/ACD	自動電流下降功能開關	ACD	當馬達靜止時要將驅動電流自動調降時選用 ACD。 若需馬達靜止時仍保持固定驅動電流則選用 OF。
⑩ OF/AHO	過溫度輸出功能開關	AHO	當驅動器機體溫度過熱(>85°C)時要將馬達停止時選 AHO。 否則選用 OF；只輸出訊號，馬達不停止。
⑪ RUN	運轉電流調整旋鈕	8	設定當馬達運轉時的驅動電流(0.45~1.4A)。
⑫ STOP	停止電流調整旋鈕	50%	設定當馬達停止時驅動電流的下降比率(20%~70%)。

8. 尺寸圖



1. 固定孔為 M3 * 0.5 mm 之螺絲孔，尺寸如上圖所示。
2. 如長時間在高電流運轉時，請注意通風及機殼散熱須良好(機殼最好固定在大金屬板上)，以免過熱而時常跳機。
3. 如兩台以上擺在一起，最好距離在 2 公分以上，確保散熱效果。
4. 過度振動之場合，不宜安裝。
5. 須注意安裝之場所，有無碎物會從機殼之散熱孔掉入內部，而損害本機體。

7. 規格表

品名型號	五相步進馬達驅動器 SD500
驅動方式	定電流雙極性驅動方式
驅動電流	0.45A/相 ~ 1.4A/相
激磁方式	全步進：0.72°/步 半步進：0.36°/步
輸入訊號規格	入力阻抗 220Ω、入力電流 20mA 以下 信號電壓 H：+4~+5V、L：0~+0.5V
CW 脈波入力 (脈波入力)	負緣觸發入力、脈波寬度 5μSec 以上 2P 時為正轉脈波入力 1P 時為脈波入力
CCW 脈波入力 (方向入力)	負緣觸發入力、脈波寬度 5μSec 以上 2P 時為反轉脈波入力 1P 時為方向訊號入力 (OFF→CCW, ON→CW)
激磁解除訊號入力	ON 時，驅動器將釋放對馬達的驅動電流 OFF 時，驅動器將依設定之驅動電流驅動馬達
輸出訊號規格	集極開路 (Open Collector) 外部使用條件 DC24V 以下、10mA 以下
激磁原點訊號出力	全步進時，每 10 個脈波輸出一個訊號 半步進時，每 20 個脈波輸出一個訊號
過熱訊號出力	機體溫度高於 85°C 時輸出信號，驅動電流自動關閉 可由功能開關選擇啟動或關閉
雜訊隔離	光耦合器
功能開關設定	脈波入力方式、步進角度選擇、自動電流下降功能選擇 自動過熱訊號輸出選擇
LED 燈號	電源入力燈號、脈波入力燈號、激磁解除入力燈號、 激磁原點出力燈號、過熱警告出力燈號
冷卻方式	散熱片散熱
工作溫度	0 ~ 40°C
工作濕度	< 85%RH
電源	AC110V±10%，50/60Hz
尺寸	104(W) x 49(D) x 191(H) Unit: mm
重量	980g

3.3 接線端子

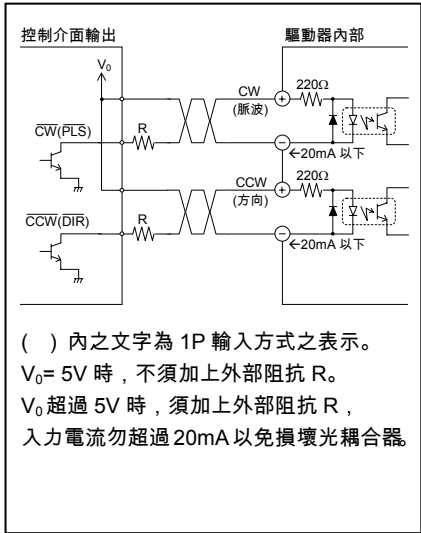
表示	名稱	摘要說明	參照	
⑬	CW + CW -	CW 脈波輸入端子 / 脈波訊號輸入端子	<ul style="list-style-type: none"> • 2P 驅動方式 <ul style="list-style-type: none"> - 使馬達正轉之脈波輸入端子。 • 1P 驅動方式 <ul style="list-style-type: none"> - 使馬達運轉之脈波輸入端子。 	P.5
	CCW + CCW -	CCW 脈波輸入端子 / 回轉方向訊號輸入端子	<ul style="list-style-type: none"> • 2P 驅動方式 <ul style="list-style-type: none"> - 使馬達反轉之脈波輸入端子。 • 1P 驅動方式 <ul style="list-style-type: none"> - 控制馬達運轉方向之輸入端子。 (“L”→CCW, “H”→CW) 	P.5
	COF + COF -	激磁解除訊號輸入端子	<ul style="list-style-type: none"> • 當在此接點外加一個 High 電壓時，驅動器之驅動電流立即降至零，即釋放馬達之扭力。 	P.6
	ZRO + ZRO -	激磁原點訊號輸出端子	<ul style="list-style-type: none"> • 在全步進(0.72°/步)時，驅動器每接收 10 個脈波此接點即輸出一個訊號。 • 在半步進(0.36°/步)時，驅動器每接收 20 個脈波此接點即輸出一個訊號。 	P.7
⑭	OVH + OVH -	機體過溫度輸出端子	<ul style="list-style-type: none"> • 當機體溫度高於 85°C 時，此接點立即導通。 	P.7
	A B C D E	馬達接線端子	<ul style="list-style-type: none"> • 馬達 A 相。 • 馬達 B 相。 • 馬達 C 相。 • 馬達 D 相。 • 馬達 E 相。 	P.8
	FG	接地線端子	<ul style="list-style-type: none"> • 電源之地線端。(與機殼相通) 	P.8
	AC110V AC110V	電源輸入端子	<ul style="list-style-type: none"> • AC110V ± 10%，50/60Hz 之接線端。 	

4. 輸出入訊號規格

4.1 輸入訊號

4.1.1 CW/脈波(CW/PLS) 訊號、CCW/方向(CCW/DIR)訊號

● 輸入迴路訊號接線圖例



2P 入力時

● CW 脈波入力

負緣觸發脈波輸入 CW 時，馬達以順時針方向運轉。

● CCW 脈波入力

負緣觸發脈波輸入 CCW 時，馬達以逆時針方向運轉。

1P 入力時

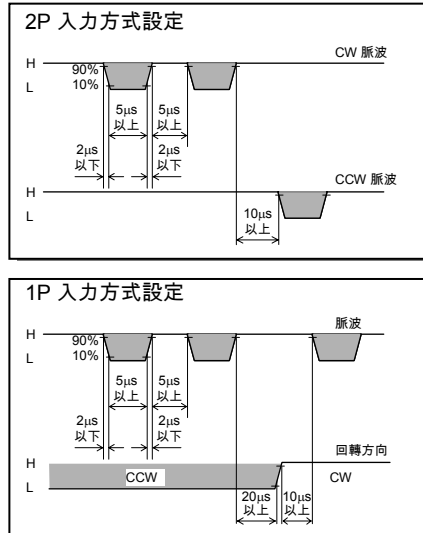
● 脈波入力

緣觸發脈波輸入 CW 時，馬達運轉方向依方向訊號決定。

● 運轉方向入力

當運轉方向訊號輸入 CCW 端時，
 “L” 則馬達以逆時針方向運轉。
 “H” 則馬達以順時針方向運轉。

● 脈波波形



- 脈波電壓值，H = 4~5V，L = 0~0.5V。
- 脈波寬度 5 μs 以上，H、L 變化間隔時間 2 μs 以下。
- 可接受之最大截止速度至 70KHz。
- 正反轉方向變換點與開始脈波須有 10 μs 之應答時間。
- 採用負緣觸發以避免雜訊干擾，所以當脈波未輸入時須保持在 H 的狀態。
- 2P 入力方式時，切勿同時輸入 CW 與 CCW 脈波，以免誤動作。

6.2 電流調整

6.2.1 馬達運轉時之電流(RUN)

- 馬達在運轉時之驅動電流值，可由「RUN」之 16 段微調旋鈕設定。
- 若驅動器之驅動電流值大於馬達規格之電流值，則馬達會過熱甚至於燒毀。
- 若驅動器之驅動電流值小於馬達規格之電流值，則馬達在扭力及速度上會較遜色，但是馬達之溫昇及振動噪音會較佳。
- 驅動器出廠設定於「8」位置，請依照馬達規格之電流值，參考右側表格做適當電流值設定。

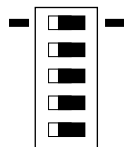
「RUN」刻度	運轉電流(A/相)
0	0.45
1	0.52
2	0.58
3	0.64
4	0.71
5	0.77
6	0.83
7	0.89
8	0.96
9	1.02
A	1.09
B	1.15
C	1.21
D	1.27
E	1.33
F	1.40

6.2.2 馬達停止時之電流(STOP)

- 馬達在停止運轉時之驅動電流值，可由「STOP」之無段微調旋鈕設定。
- 是否使自動電流下降功能作用，可由功能設定開關之「OF/ACD」設定。
- 旋鈕可調整下降比率範圍 20%~70%。
 「RUN」x 下降比率% = 停止電流
- 旋鈕順時針轉時電流下降較少(到底時 \rightarrow 70%)；逆時針轉時電流下降較多(到底時 \rightarrow 20%)。
- 驅動器出廠設定於中間位置(下降 50%)，請依照實際動作需求做適當電流值調降，可有效降低馬達溫度。

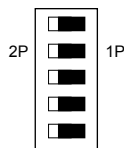
6. 功能設定及電流調整

6.1 功能設定



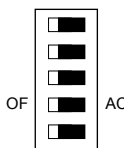
- 此開關目前未設定任何功能，出廠時置於左側。

6.1.1 脈波輸入方式



- 此開關若置於「2P」側，表示會使用二組脈波輸入；一組為正轉脈波(CW)，另一組為反轉脈波(CCW)。
- 此開關若置於「1P」側，表示僅使用一組脈波輸入(CW)，而由CCW輸入端之ON/OFF控制馬達正反轉方向。

6.1.3 自動電流下降功能



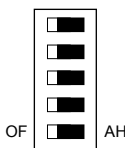
- 此開關若置於「ACD」側，表示當馬達停止後約 0.3 秒，驅動器會依所設定之電流下降比率自動降低驅動電流，以免馬達過熱。(電流下降比率請參照 P.10「電流調整」)
- 此開關若置於「OF」側，表示當馬達停止時，驅動器仍保持原來之驅動電流，沒有自動下降功能。

6.1.2 步級角度設定



- 此開關若置於「FL」側，表示馬達將以全步進方式運轉，意即每步為 0.72°，轉一圈須 500 個脈波。
- 此開關若置於「HF」側，表示馬達將以半步進方式運轉，意即每步為 0.36°，轉一圈須 1000 個脈波。

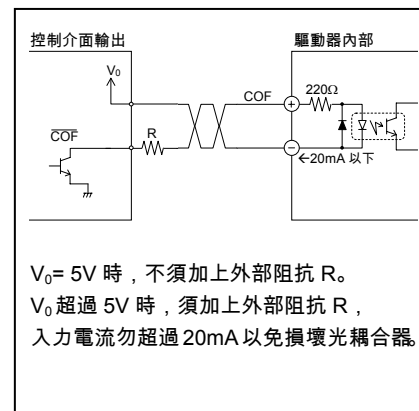
6.1.4 自動過熱保護輸出



- 此開關若置於「AHO」側，表示當驅動器機體溫度超過 85°C 時，除了輸出警告訊號外並自動解除驅動電流(馬達停止)。
- 此開關若置於「OF」側，表示當驅動器機體溫度有異常之過溫度現象時，僅 OVH LED 點亮並輸出過熱訊號而不會將驅動電流解除(馬達繼續運轉)。

4.1.2 激磁電流解除(COF)訊號

• 輸入迴路訊號接線圖例



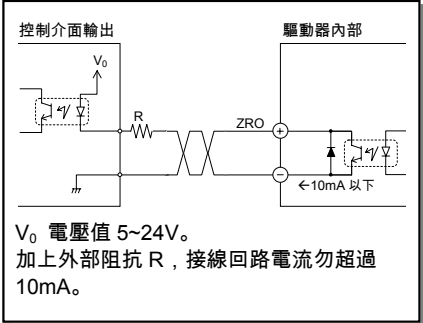
- 當 COF 端導通時，將驅動電流釋放，此時馬達處於無扭力之狀態，可輕易用手轉動馬達軸心。
- 此接點為負緣觸發，當無作用時保持在 H 狀態。
- 當 COF 導通，且用外力轉動馬達軸心，在 COF 解除後將會有 $\pm 3.6^\circ$ 之誤差。

5. 接線圖

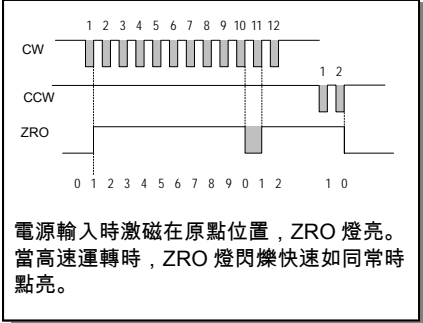
4.2 輸出訊號

4.2.1 激磁原點(ZRO)訊號

● 輸入迴路訊號接線圖例



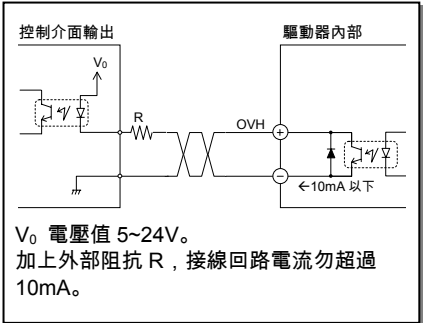
● 激磁原點時序圖



- 激磁原點每輸出一一次，步進馬達軸心將移動 7.2° ，依此推算：
全步進 ($0.72^\circ/\text{步}$) 時：每 10 個脈波輸出一一次原點訊號。
半步進 ($0.36^\circ/\text{步}$) 時：每 20 個脈波輸出一一次原點訊號。
原點訊號輸出同時，ZRO LED 燈號亦同時亮一次。
- 使用此激磁原點時，最好與機械原點搭配使用可獲得最佳之原點檢出效果。

4.2.2 過熱輸出(OVH)訊號

● 輸入迴路訊號接線圖例



- 過熱訊號為當機體溫度高於 85°C 時，輸出一警告訊息，OVH LED 亦同時亮起警告，以保護驅動器之內部電子零件。
- 若功能開關 OF/AHO 設定於 AHO 時，除了輸出過熱訊號及燈號外，驅動器之激磁電流將立即衰減至零，馬達停止。
- 運轉中若有過熱警告輸出時，應立即關閉電源，檢討過熱原因，並等機體溫度下降後再重新起動。

