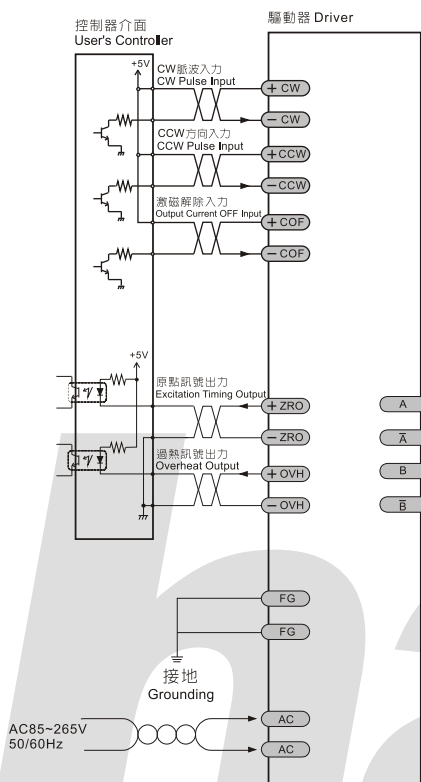
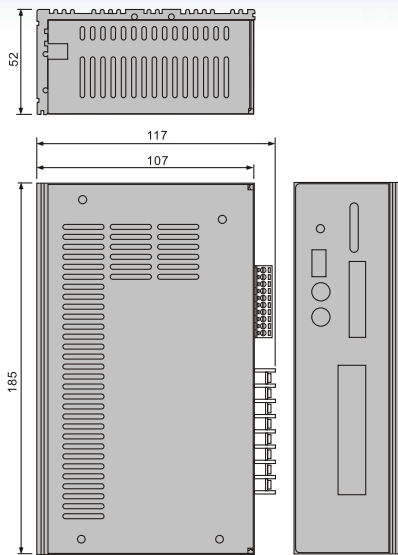


# MSD2204/MSD2206



**AC85V~265V**

## 接線尺寸圖



\*馬達出口線各相之顏色分配，請參考各廠牌之說明書。  
\*Lead-wire colour is depend on maker.

## 特點

- 使用AC85V~265V電源入力，適合高速高扭力運轉場合使用。
- 可選擇共16種驅動電流，最高達每相4.0A(MSD2204)/6.0A(MSD2206)。
- 可選擇全步進(每步1.8°)或半步進(每步0.9°)驅動方式。
- 提供單脈波(1P)及雙脈波(2P)兩種脈波入力方式選擇。
- 可調整運轉電流及停止電流，讓馬達有最佳之運轉表現。
- 具有過熱輸出保護功能，確保產品安全性。
- 自動電流下降功能，可降低馬達溫度。
- 具有原點輸出及外部激磁解除功能，可搭配外部控制使用。
- 提供自我測試功能。
- 採高速CPLD元件設計，提高產品穩定度。
- 電源輸入採用Soft-up Current技術，以免突然之大電流燒毀驅動器。
- LED顯示運轉狀態。
- 輸出入端均使用光耦合器避免雜訊干擾。
- 特殊設計大型鋁合金外殼，散熱效果奇佳。
- 彩色機種豐富機台設計風格。

## 規格

品名/型號	MSD2204	MSD2206
使用電源	單相AC85V~265V 50/60Hz	
驅動電流	1.0A ~ 4.0A	1.5A ~ 6.0A
驅動方式	定電流雙極性驅動	
解析度	全步進(1.8°/s, 200s/r) 半步進(0.9°/s, 400s/r)	
控制模式	單脈波(1P), 雙脈波(2P)	
自動電流下降	30 ~ 70%(16段微調設定)	
最大脈波速度	60K Hz	
脈波寬度	5us(Min)	
方向響應時間	10us(Min)	
輸入訊號	+4 ~ +10V, < 20mA	
輸入訊號阻抗	220Ω	
輸出訊號	開集極迴路, 24V, 10mA(Max)	
雜訊隔離	光耦合器	
接線方式	可移式插槽	
散熱方式	—   強制風扇	
工作溫度	0 ~ +40°C	
工作濕度	< 85% RH	
機殼	彩色	
尺寸(mm)	185(L)*107(W)*52(H)(MSD2204) 207(L)*109(W)*69(H)(MSD2206)	
重量	1020g	1280g