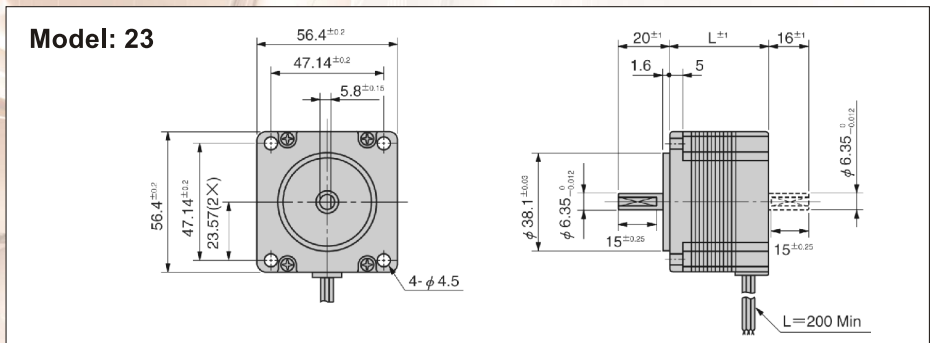
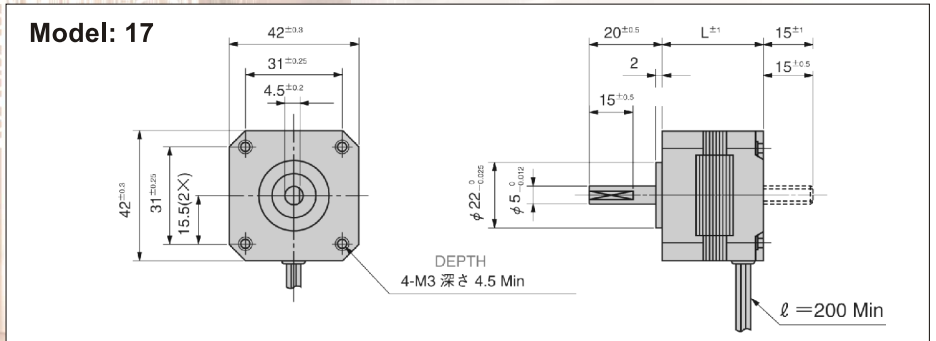


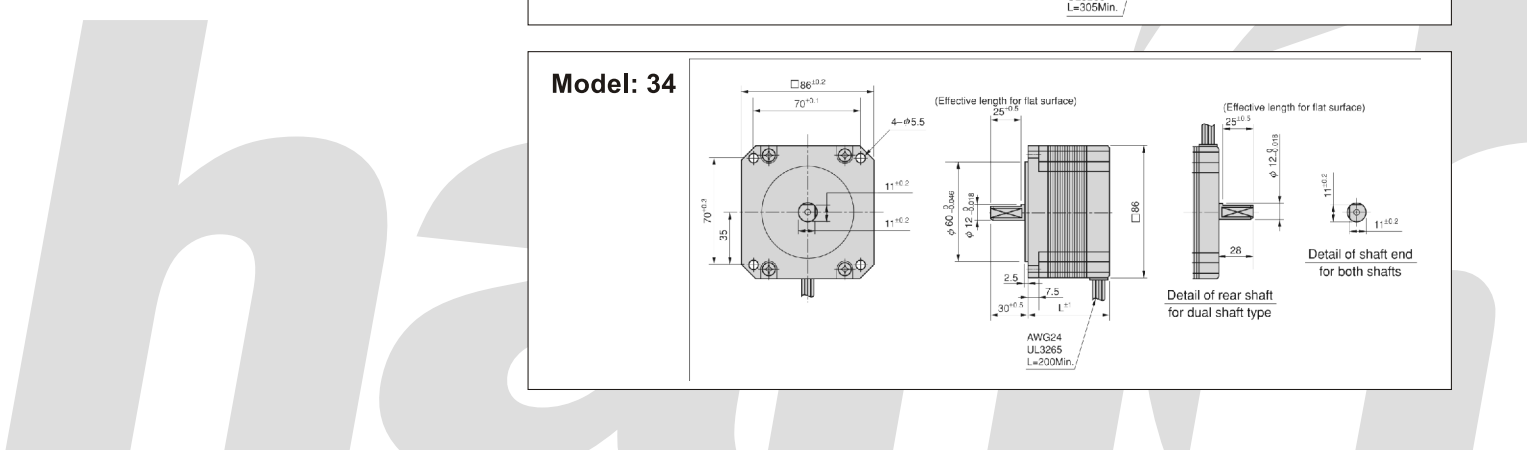
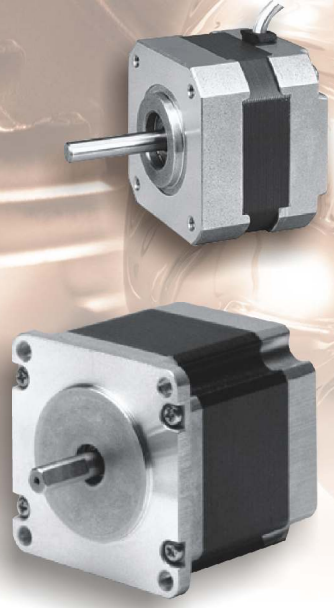
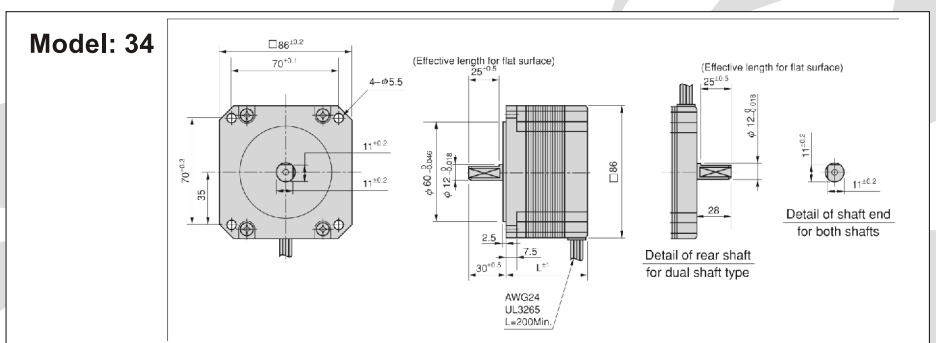
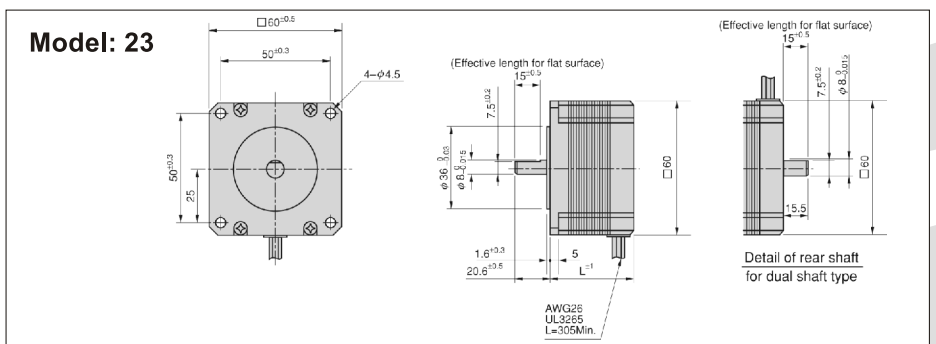
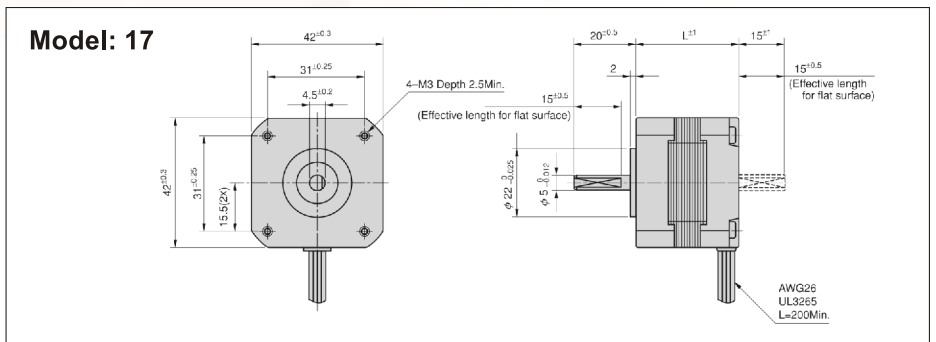


17/23/34

二相馬達安裝尺寸圖



五相馬達安裝尺寸圖





► 二相馬達型號規格對照表

MODEL	安裝尺寸	型號			轉距 Kg.cm	電流 A	電壓 VDC	機長 mm	東方馬達參考型號
		基本型	單軸	雙軸					
17	詳左頁 Model: 17	TS3617	N1E3	N11E3	1.6	0.3	12	33	PK243-03A/-B
		TS3617	N1E2	N11E2	1.6	0.4	9.6	33	PK243-02A/-B
		TS3617	N1E1	N11E1	1.6	0.95	4	33	PK243-01A/-B
		TS3617	N2E7	N12E7	2.6	0.2	24	39	PK244-04A/-B
		TS3617	N2E6	N12E6	2.6	0.4	12	39	PK244-03A/-B
		TS3617	N2E5	N12E5	2.6	0.8	6.4	39	PK244-02A/-B
		TS3617	N2E4	N12E4	2.6	1.2	4	39	PK244-01A/-B
		TS3617	N3E10	N13E10	3.2	0.4	12	47	PK245-03A/-B
		TS3617	N3E9	N13E9	3.2	0.8	7.2	47	PK245-02A/-B
		TS3617	N3E8	N13E8	3.2	1.2	4	47	PK245-01A/-B
23	詳左頁 Model: 23	TS3653	N2E4	N12E4	9	1	7.2	54	PK266-01A/-B
		TS3653	N2E5	N12E5	9	2	3.6	54	PK266-02A/-B
		TS3653	N2E6	N12E6	9	3	2.3	54	PK266-03A/-B
		TS3653	N3E7	N13E7	13.5	1	8.2	76	PK268-01A/-B
		TS3653	N3E8	N13E8	13.5	2	4.5	76	PK268-02A/-B
		TS3653	N3E9	N13E9	13.5	3	3	76	PK268-03A/-B
		TS3103	N1E13		4	1	5.1	50.8	PK264-01A/-B

► 五相馬達型號規格對照表

MODEL	安裝尺寸	型號			轉距 Kg.cm	電流 A	電壓 VDC	機長 mm	東方馬達參考型號
		基本型	單軸	雙軸					
17	詳左頁 Model: 17	TS3667	N1E1	N11E1	1.3	0.35	2.63	33	
		TS3667	N1E2	N11E2	1.3	0.75	1.28	33	PK543-A/-B
		TS3667	N1E3	N11E3	1.3	1.4	0.67	33	
		TS3667	N2E4	N12E4	1.8	0.35	3.33	39	
		TS3667	N2E5	N12E5	1.8	0.75	1.65	39	PK544-A/-B
		TS3667	N2E6	N12E6	1.8	1.4	0.9	39	PK544-A/-B
		TS3667	N3E7	N13E7	2.4	0.75	1.65	47	PK544-A/-B
		TS3667	N3E8	N13E8	2.4	1.4	0.9	47	PK545H-A/-B
23	詳左頁 Model: 23	TS3624	N1E1	N21E1	4.5	0.75	1.95	48.5	PK564-A/-B
		TS3624	N1E2	N21E2	4.5	1.4	1.12	48.5	PK564H-A/-B
		TS3624	N2E3	N22E3	8	0.75	2.55	56.5	PK566-A/-B
		TS3624	N2E4	N22E4	8	1.4	1.54	56.5	PK566H-A/-B
		TS3624	N3E5	N23E5	15	1.4	2.52	86.5	PK569-A/-B
		TS3624	N3E6	N23E6	15	2.8	1.82	86.5	PK569H-A/-B
34	詳左頁 Model: 34	TS3630	N1E1	N21E1	21	1.4	2.46	64.5	PK596-A/-B
		TS3630	N1E2	N21E2	21	2.8	2.1	64.5	PK596H-A/-B
		TS3630	N2E3	N22E3	41	1.4	3.82	96.5	PK599-A/-B
		TS3630	N2E4	N22E4	41	2.8	1.88	96.5	PK599H-A/-B
		TS3630	N1304E9		63	1.4	4.76	126.5	
		TS3630	N1307		63	2.8	2.38	126.5	PK5913-A