

SPEED CONTROL UNIT  
OPERATING MANUAL

**HUSP系列使用說明書**

AC馬達調速器

使用本產品前，請先熟讀此使用說明書有關產品之規格及安全上之注意事項。請妥善保存此說明書，已備隨時查閱。

**目錄**

- A. 注意事項
- B. 產品及配件
- C. 產品組合型號
- D. 安裝說明
- E. 配線圖
- F. 面板說明

**A. 注意事項**

1. 本產品使用環境溫度為-10℃~+50℃相對濕度為小於85%。
2. 使用本產品勿近水、油、太大之灰塵及日光直射之場合。
3. 過於振動之場合請勿使用。

**B. 產品及配件**

使用本產品前，請檢視以下之配件

1. 本控制器一個(注意所購買之型號正確否)。
2. 使用說明書一本。
  - 一般型號之啟動電容器已內含，而90W以上之電容為外加，如購買90W之控制器系列請檢查有無附啟動電容器。

**C. 產品組合型號**

本控制器適合一般小型AC馬達之調速控制，各瓦數型號如下：

**HUSP-1C**

單相**110V ± 10% 50/60Hz**

輸出功率 6~90W

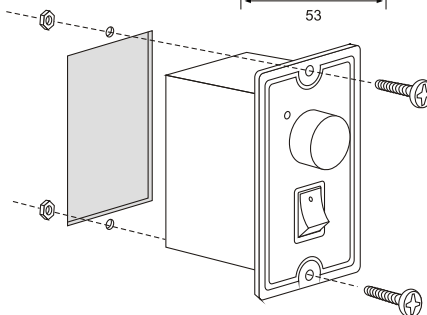
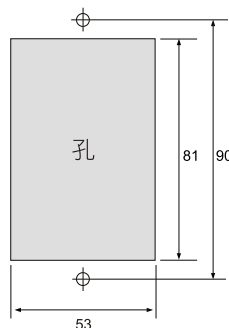
**HUSP-2C**

單相**220V ± 10% 50/60Hz**

輸出功率 6~90W

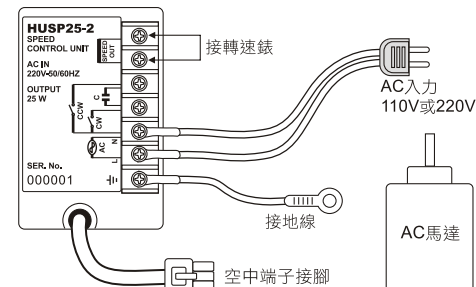
**D. 安裝說明**

1. 將控制器安裝到機器上時，請預留如右孔位。(單位mm)
2. 安裝時將控制器塞入此孔內鎖住。
3. 注意線需理平順，勿折到。
4. 孔太小不能硬塞，以免控制器變形。



**E. 配線圖**

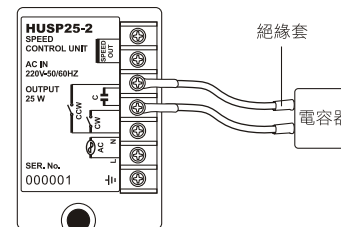
1. 將馬達線與馬達確實接好，不同之馬達接頭，請於訂購時載明清楚。



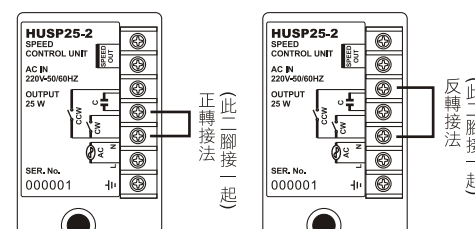
- 1,4 藍：發電機
  - 2 黃：CW
  - 3 黑：COM
  - 5 白：CCW
  - 6,9 ---：空腳
  - 7,8 橙：風扇
- 
- 馬達線接頭

2. 將AC電源及接地線接好，注意所購買為110V或220V。
3. SPEED OUT為外接轉速錶用，欲接轉速錶者可接於此。

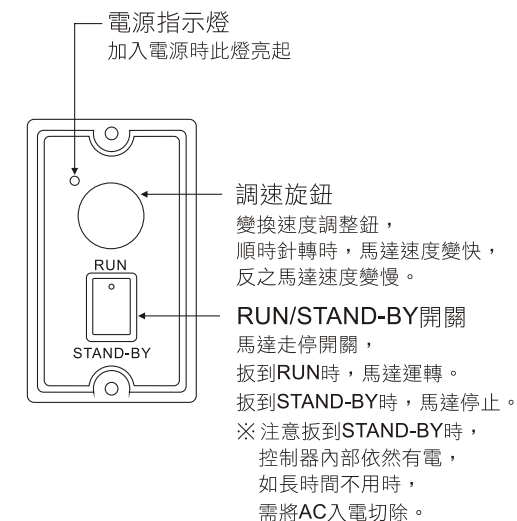
4. 如有外加電容器時，(如90W馬達)請接如下：  
(注意電容器請加絕緣套，以免觸電)



5. 如需切換馬達方向接法如下：



**F. 面板說明**



● 由於產品之改良而變更規格，本公司無預先告知，敬請包涵。