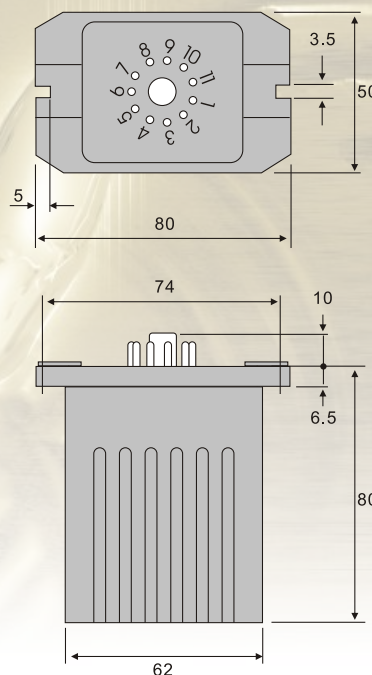


HC31A/HC31-SSD/HC31-HR HC32A/HC32-SSD/HC32-HR



尺寸圖



特點

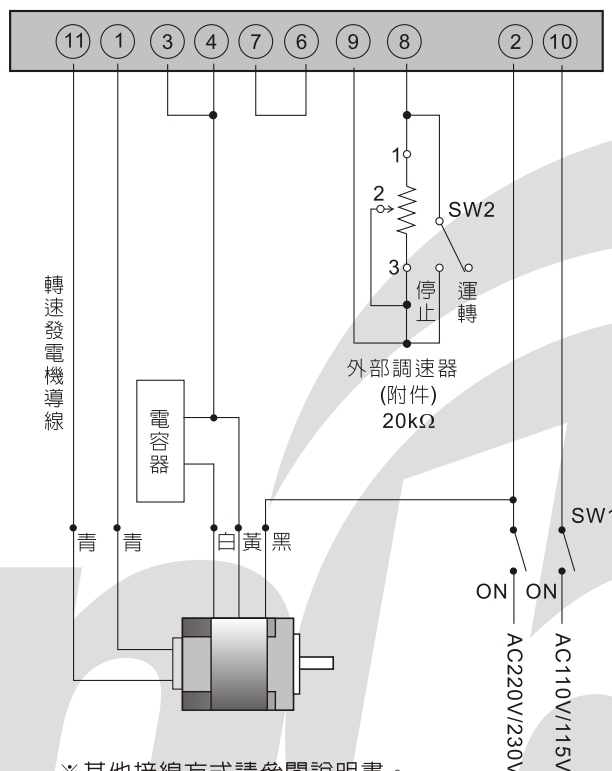
- 小型插入式控制器 (11Pin 接腳) 操作簡便。
- 具有緩慢起動，減速功能 (HC32-SSD, HC31-SSD)
- 可 VR 調速或用電壓調速 (DC0~5V)。
- 馬達瞬間停止功能。
- 具高應答功能 (HC31-HR, HC32-HR)
- 可搭配各廠牌 AC 馬達。
- 外型美觀。

特點

型號	HC31A HC32A	HC31-SSD HC32-SSD	HC31-HR HC32-HR
電源入力	單相AC110V10%, 50/60Hz(HC31系列) 單相AC220V10%, 50/60Hz(HC32系列)		
電流	3A		
馬達瓦數	90W以下		
調速範圍	50Hz: 90~1400r/min, 60Hz: 90~1600r/min		
加減速時間	—	調Min:1秒以下 調Max:15秒以上	—
應答時間	—	—	0.5秒
環境溫度	0 ~ +40°C (不結凍)		
環境濕度	< 80% RH (不結露)		
尺寸(mm)	74(L) x 50(W) x 80(H)		

接線圖

感應馬達應用範例：



※其他接線方式請參閱說明書。