

SPEED CONTROL PACK  
OPERATING MANUAL

## 使用說明書

速度控制器

■ HC31A

■ HC32A

■ HC31-SSD

■ HC32-SSD

■ HC31-HR

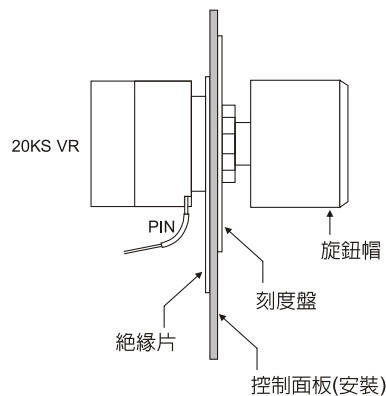
■ HC32-HR

使用本產品前，請先熟讀此使用說明書有關產品之規格及安全上之注意事項。  
請妥善保存此說明書，已備隨時查閱。

## C. 使用說明

## 5. VR之安裝

- 本產品有附—20KS之VR，刻度盤一片，VR絕緣片一片，旋鈕帽一個，安裝側面圖如下：



- 絕緣片為防止20KSVR之pin與控制面板短路。

HC31A 110V 50/60Hz

HC32A 220V 50/60Hz

HC31-SSD 110V 50/60Hz

HC32-SSD 220V 50/60Hz

HC31-HR 110V 50/60Hz

HC32-HR 220V 50/60Hz

## 目錄

A. 注意事項

B. 產品及配件

C. 使用說明

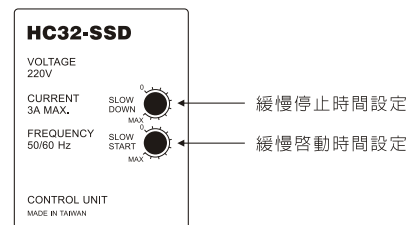
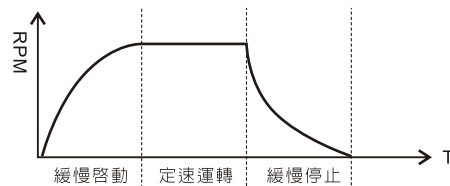
D. 規格

E. 故障排除

F. 接線圖

## 6. 關於HC32-SSD及HC31-SSD之使用

- 此兩種為加有緩慢起動及緩慢下降之功能。
- 凡停止、起動、變速，欲避免衝擊負載而進行加減速運轉。
- 調0 (min)時加減速時間約1秒以下。  
調MAX時加減速時間約15秒以上。



## A. 注意事項

- 本產品使用環境溫度為-10°C~+50°C相對濕度為小於85%。
- 使用本產品勿近水、油、太大之灰塵及日光直射之場合。
- 過於振動之場合請勿使用。

## B. 產品及配件

使用本產品前，請檢視以下之配件

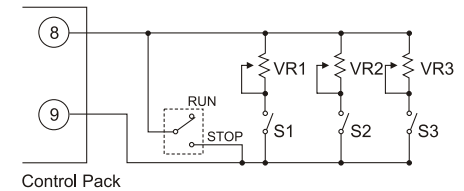
- 本控制器一個(注意所購買之型號正確否)腳座一個。
- 11 PIN腳座一個
- VR及旋鈕帽各一個。
- VR刻度盤及絕緣片各一個。
- 使用說明書一本。

## D. 規格

型號	HC31A HC32A	HC31-SSD HC32-SSD	HC31-HR HC32-HR
電源入力	單相AC110V10%, 50/60Hz (HC31系列) 單相AC220V10%, 50/60Hz (HC32系列)		
電流	3A		
馬達瓦數	90W以下		
調速範圍	50Hz: 90~1400r/min, 60Hz: 90~1700r/min		
加減速時間	—	調Min: 1秒以下 調Max: 15秒以上	—
	—	—	0.5秒
環境溫度	0 ~ +40°C (不結凍)		
環境濕度	< 80% RH (不結露)		
尺寸(mm)	74(L) x 50(W) x 80(H)		

## C. 使用說明

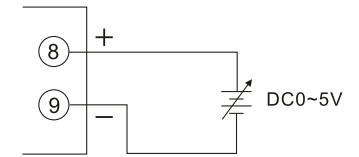
- 將外部VR接好，加入AC電源。
- 如附圖接成想要之型式，即可使用。
- 如欲多段速度切換運轉可接如下：



註：一般VR1-3是20K

※ 分別選擇S1,S2,S3則得不同之速度。

- 本產品亦可輸入DC0~5V控制速度，如下圖：



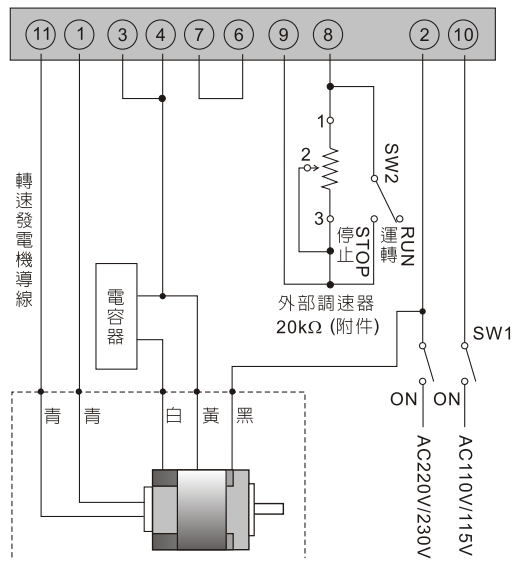
## E. 故障排除

如果馬達運轉不正常時：

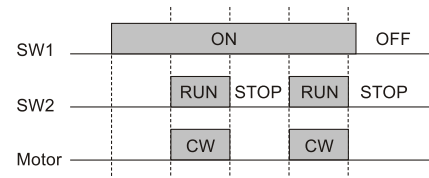
- 檢查馬達啟動電容及AC電源是否正確加入。
- 檢查SW2是否在RUN(運轉)。
- 檢查VR或DC有無接好。
- 檢查馬達發電機是否正常？接好否？

## F. 接線圖

### 感應馬達單向控制



### Timing Chart 時序圖



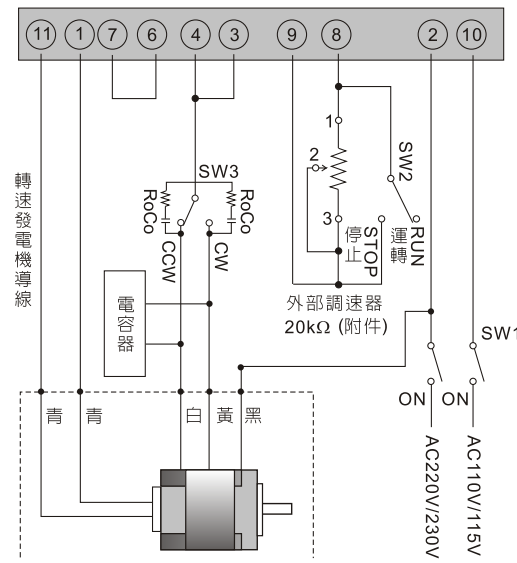
#### Switch Spec. 開關容量規格

SW1	AC125V 5A or AC250V 5A min.
SW2	DC 20V 10mA

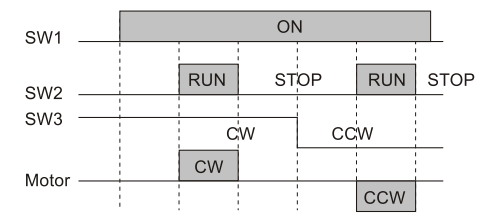
#### RUN/STOP說明：

- 當SW1 ON時且SW2在RUN位置，則馬達依可變電阻VR1所設之速度運轉。
- 而SW2在STOP位置時，馬達OFF。
- 馬達欲反向運轉，則將馬達引線黃(yellow)白(white)對調即可。

### 正逆轉控制



### Timing Chart 時序圖



#### Switch Spec. 開關容量規格

SW1	AC125V 5A or AC250V 5A min.
SW2	DC 20V 10mA
SW3	AC125V 5A or AC250V 5A min.
Co-Ro	Co=0.1~0.2μF 200W V(400WV) Ro=5~20Ω (1/2W)

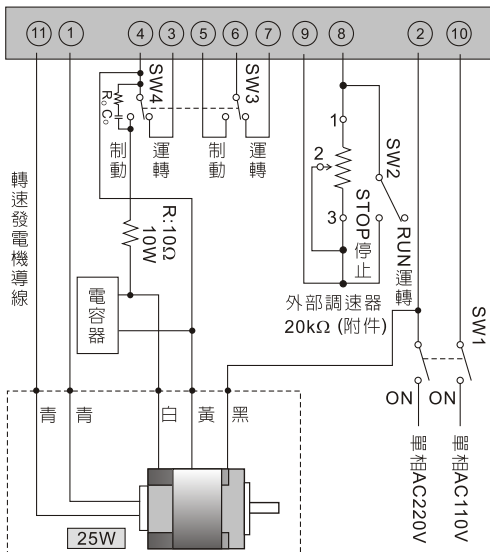
#### RUN/STOP說明：

- 當SW1 ON時，如SW2在RUN位置，則馬達依可變電阻VR1所設之速度運轉。
- 而SW2在STOP位置時，馬達OFF。
- 馬達運轉方向依SW3而定，在CW時正轉，在CCW時反轉。

## F. 接線圖

### 單方向運轉變速瞬間停止

25W以下



### 單方向運轉變速瞬間停止

40W以上

