

使用說明書

速度控制器

- HC21P
- HC21P-SSD
- HC21P-SSD-VR
- HC22P
- HC22P-SSD
- HC22P-SSD-VR

使用本產品前，請先熟讀此使用說明書有關產品之規格及安全上之注意事項。
請妥善保存此說明書，已備隨時查閱。

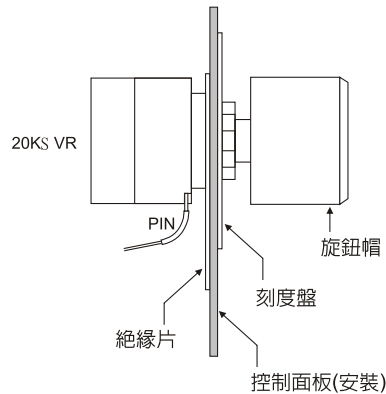
目錄

- A. 注意事項
- B. 產品及配件
- C. 使用說明
- D. 規格
- E. 故障排除
- F. 接線圖

C. 使用說明

5. VR之安裝

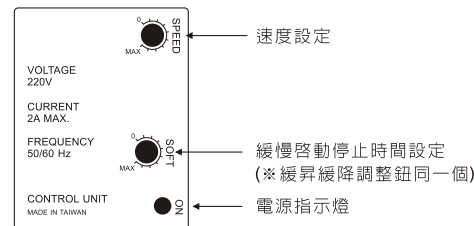
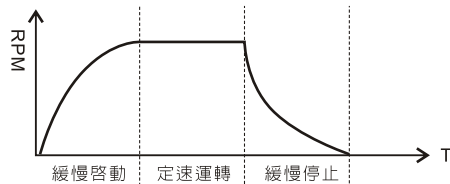
- 本產品有附一 20KΩ之 VR，刻度盤一片，VR絕緣片一片，旋鈕帽一個，安裝側面圖如下：



- 絕緣片為防止 20KΩVR之 pin 與控制面板短路。

6. 關於 SOFT 使用

- 具有緩慢起動及緩慢下降之功能。
- 凡停止、起動、變速，欲避免衝擊負載而進行加減速運轉。
- 調 0 (min) 時加減速時間約 1 秒以下。
調 MAX 時加減速時間約 5 秒以上。



A. 注意事項

- 本產品使用環境溫度為 -10°C ~ +50°C 相對濕度為小於 85%。
- 使用本產品勿近水、油、太大之灰塵及日光直射之場合。
- 過於振動之場合請勿使用。

B. 產品及配件

使用本產品前，請檢視以下之配件

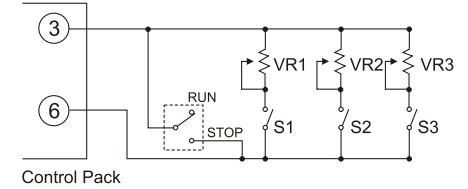
- 本控制器一個 (注意所購買之型號正確否) 腳座一個。
- 8 PIN 腳座一個
- VR 及旋鈕帽各一個。
- VR 刻度盤及絕緣片各一個。
- 使用說明書一本。

D. 規格

型號	HC21P HC21P-SSD HC21P-SSD-VR	HC22P HC22P-SSD HC22P-SSD-VR
電源入力	單相 AC 110V ± 10% 50/60Hz	單相 AC 220V ± 10% 50/60Hz
電流	2A	
調速範圍	50Hz: 90~1400r/min 60Hz: 90~1700r/min	
加減速時間	約 0.1~5 秒以上	
環境溫度	0 ~ +40°C (不結凍)	
環境濕度	< 80% RH (不結露)	

C. 使用說明

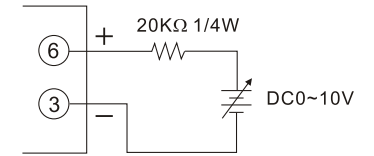
- 將外部 VR 接好，加入 AC 電源。
- 如附圖接成想要之型式，即可使用。
- 如欲多段速度切換運轉可接如下：



註：一般 VR1-3 是 20K

- ※ 分別選擇 S1, S2, S3 則得不同之速度。

- 本產品亦可輸入 DC0~10V 控制速度，如下圖：



※ 此功能需另外訂製

E. 故障排除

如果馬達運轉不正常時：

- 檢查馬達啟動電容及 AC 電源是否正確加入。
- 檢查 SW2 是否在 RUN (運轉)。
- 檢查 VR 或 DC 有無接好。
- 檢查馬達發電機正常否？接好否？

F. 接線圖

