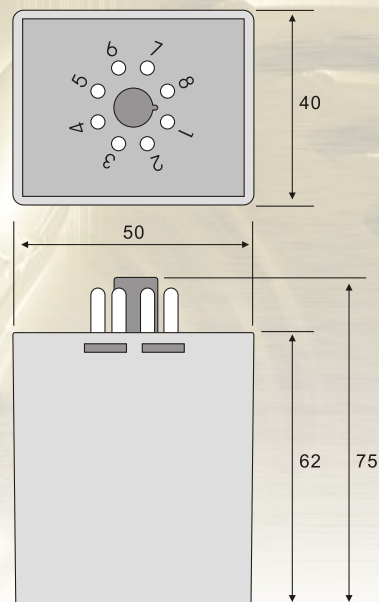


# HB31-IN/HB32-IN



HB31-IN 單相 110V 用  
HB32-IN 單相 220V 用

## 尺寸圖



## 接線圖

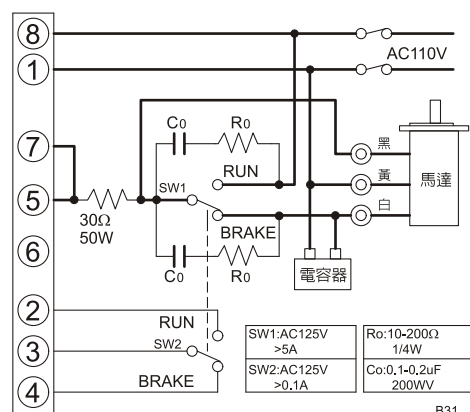
## 特點

- 電流可達3A。
- 耐衝擊電流強。
- 剎車時間約0.4秒，之後馬達不具保持力。
- 採用電子式剎車，磨損少、壽命長，最適合馬達有利車動作頻繁的用途下使用。
- 剎車器能於0.1秒以內使馬達瞬間停止(空載時)。
- 適用各廠牌AC馬達。

## 規格

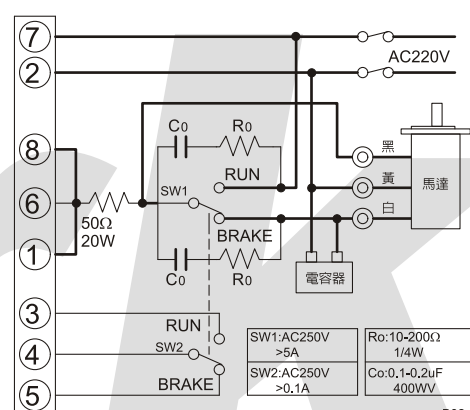
型號	HB31-IN	HB32-IN
電源入力	單相AC110V10%, 50/60Hz	單相AC220V10%, 50/60Hz
電流	3 A 以下	
制動電流 繼續時間	約0.4秒	
使用溫度	0~40°C (不結凍)	
使用濕度	85%RH以下(不結露)	
尺寸(mm)	50(L) x 40(W) x 75(H)	

HB31IN



B31

HB32IN



B32